

## GUIDE DE L'USAGER DES MICRO-STATIONS SIMOP GAMME BIOXYMOP



Nous vous remercions de votre confiance et souhaitons que votre micro-station Simop vous donne entière satisfaction.

Références des micro-stations Simop :

Référence	EH	N° Agrément
BIOXYMOP6025/06	6	2012-001 2012-001 mod01 et 2012-001 mod02
BIOXYMOP6025/06/AC	6	n°2012-001-mod03
BIOXYMOP6037/06	6	En cours
BIOXYMOP6030/09	9	n° 2012-001-mod01-ext01 n° 2012-001-mod01-ext01mod01
BIOXYMOP6030/12	12	n° 2012-001-mod01-ext02 n° 2012-001-mod01-ext02

### Version Janvier 2016

Siège social : 10 rue Richedoux  
50480 SAINTE-MERE-EGLISE  
Tél. +33 (0)2 33 95 88 00  
Fax +33 (0)2 33 21 50 75  
E-mail : simop@simop.fr  
[www.simop.fr](http://www.simop.fr)

S.A.S CAPITAL 1 525 000 Euros • R.C. 75 B 33 CHERBOURG  
SIRET 304 971 641 00085 • TVA intracommunautaire FR 71 304 971 641

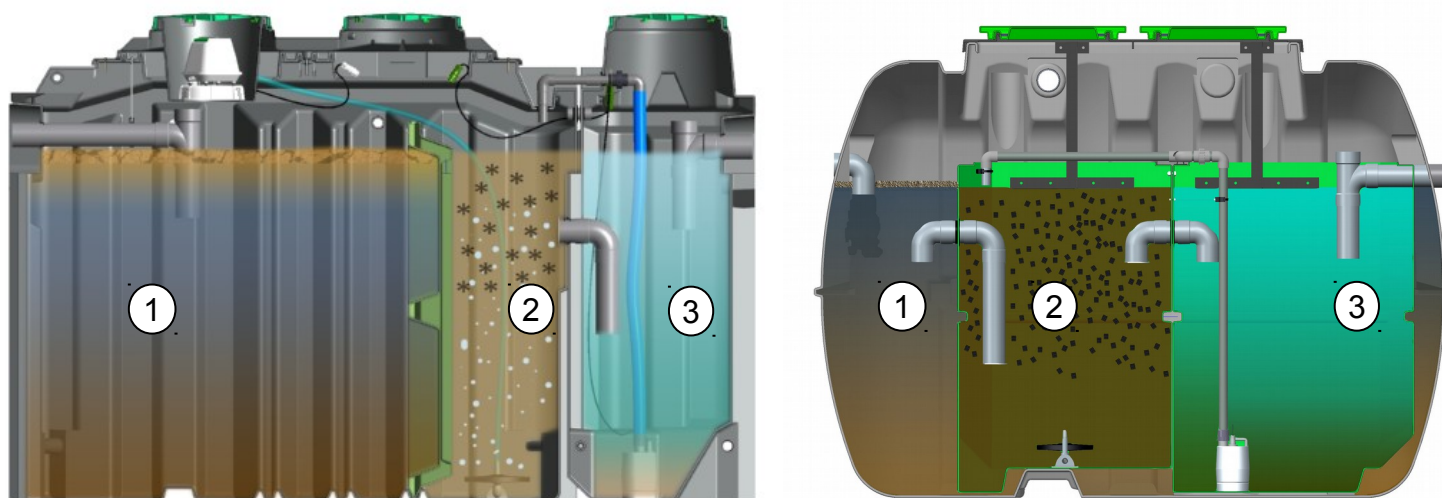
*Redonnons le meilleur à la terre*

## Table des matières

<b>1 Informations générales.....</b>	<b>3</b>
1.1 Présentation schématique de l'installation et présentation synthétique du concept épuratoire :.....	3
1.2 Référence aux normes utilisées dans la construction pour les matériaux et matériels.....	6
1.3 Règles de dimensionnement en fonction du nombre d'usagers desservis.....	6
1.4 Performances garanties.....	6
1.5 Conditions de fonctionnement pour la pérennité des performances.....	6
<b>2 Mise en œuvre et installation.....</b>	<b>7</b>
2.1 Modalités de transport sur la parcelle.....	7
2.2 Lieu de pose de la microstation.....	8
2.3 Description des contraintes d'installation liées à la topographie et à la nature du terrain.....	8
2.4 Modalités de réalisation des fondations et de la fouille.....	9
2.4.1 Terrain avec nappe phréatique :.....	9
2.4.2 Terrain sans nappe phréatique :.....	10
2.5 Modalités de réalisation des raccordements hydrauliques.....	12
2.6 Réalisations des branchements électriques.....	12
2.7 Modes d'alimentation des eaux usées et d'évacuation des effluents.....	15
2.8 Description des gaz ou odeurs émis et modalités de ventilation et/ou évacuation des gaz ou odeurs.....	15
2.9 Dispositif de prélèvement d'échantillon.....	16
<b>3 Fonctionnement.....</b>	<b>17</b>
3.1 Modalité de la mise en mise en service.....	17
3.2 Assistance à la mise en mise en service.....	17
3.3 Période de démarrage de l'installation.....	18
3.4 Description des équipement de l'installation.....	18
3.5 Description de l'utilisation du boîtier de commande.....	18
3.6 Informations relatives à la sécurité mécanique, électrique et structurelle.....	18
3.7 Indications sur la production des boues :.....	19
3.8 Niveau sonore :.....	19
3.9 Consommation électrique journalière :.....	19
<b>4 Entretien et Maintenance :.....</b>	<b>20</b>
4.1 Prescriptions d'entretien.....	20
4.2 Fréquence de vidange.....	21
4.3 Modalité de vidange.....	21
4.4 Destination et du devenir des boues.....	21
4.5 Prescription de renouvellement des pièces d'usures.....	22
4.6 Délai de fourniture pour le remplacement des pièces.....	22
4.7 Service après-vente pour les pièces.....	22
4.8 Destination des pièces usagées.....	22
4.9 Procédure à suivre en cas de dysfonctionnement.....	23
<b>5 Fiabilité du matériel.....</b>	<b>23</b>
5.1 Garanties.....	23
5.2 Description du processus de traçabilité des dispositifs et des composants de l'installation.....	24
5.3 Coût de l'installation sur 15 ans.....	24
<b>6 FAQ.....</b>	<b>25</b>
<b>7 Informations à compléter :.....</b>	<b>27</b>
<b>8 Demande d'Assistance à la mise en service gratuite.....</b>	<b>28</b>
<b>9 Termes et conditions de la garantie.....</b>	<b>29</b>
<b>10 Rapport d'assistance à la mise en service.....</b>	<b>30</b>
<b>11 Contrat d'entretien.....</b>	<b>31</b>
<b>12 Rapport d'intervention de maintenance.....</b>	<b>34</b>
<b>13 Tableau de suivi des extractions de boues.....</b>	<b>35</b>
<b>14 Séquences Marche/Arrêt des pompes :.....</b>	<b>36</b>
<b>15 Certificat Qualité :.....</b>	<b>38</b>
15.1 Certificat ISO 9001 : 2008.....	38
15.2 Certification de conformité CE :.....	39
16 Lettre T : envoi garantie.....	41

# 1 Informations générales

## 1.1 Présentation schématique de l'installation et présentation synthétique du concept épuratoire :



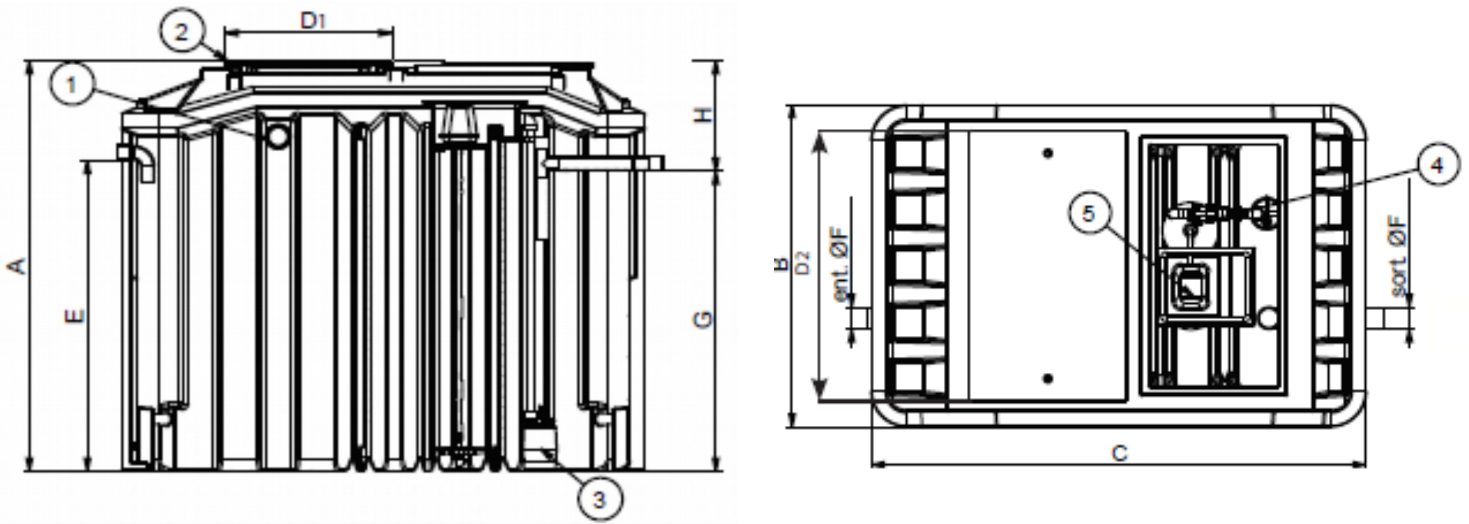
La micro-station de Simop est conçue selon le procédé de la boue activée à aération prolongée avec un bio-film fixé sur des supports en mouvement dans le bassin d'aération (IFAS : Integrated Film Activated Sludge). Ce procédé offre à la fois un niveau de traitement élevé et admet des variations des charges organiques et hydrauliques importantes. Il est donc particulièrement adapté à un usage domestique.

Le but de ce procédé est d'éliminer la pollution organique grâce à l'action de bactéries. Les micro-organismes qui utilisent la matière organique comme source de carbone et d'énergie, la transforment en partie en gaz et en partie en particules solides constituées de micro-organismes issus de la multiplication bactérienne.

Les eaux usées domestiques sont conduites dans le compartiment n°1 pour subir une décantation et flottation des solides. L'effluent passe ensuite à travers une première cloison pour arriver dans le compartiment n°2 : le bassin d'aération. Il y subit une aération forcée; de l'air est diffusé dans l'effluent par un diffuseur à membrane EPDM sous l'action d'un compresseur à membrane. Les bactéries épuratrices se développent librement dans l'effluent et un bio-film se forme à la surface des supports de bio-masse libres.

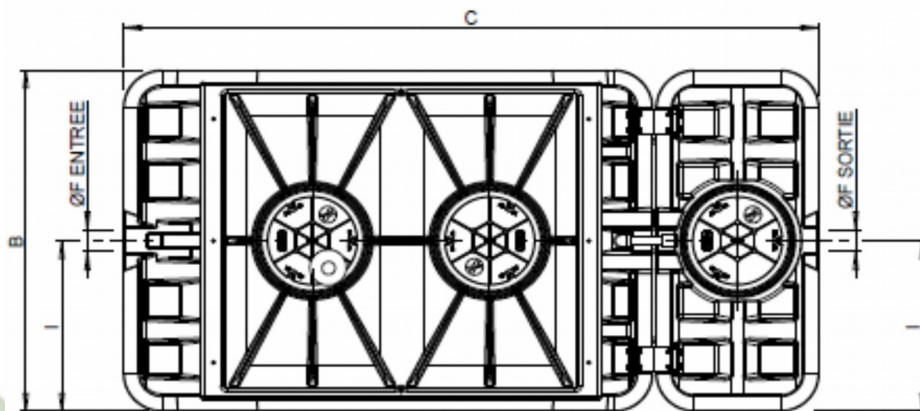
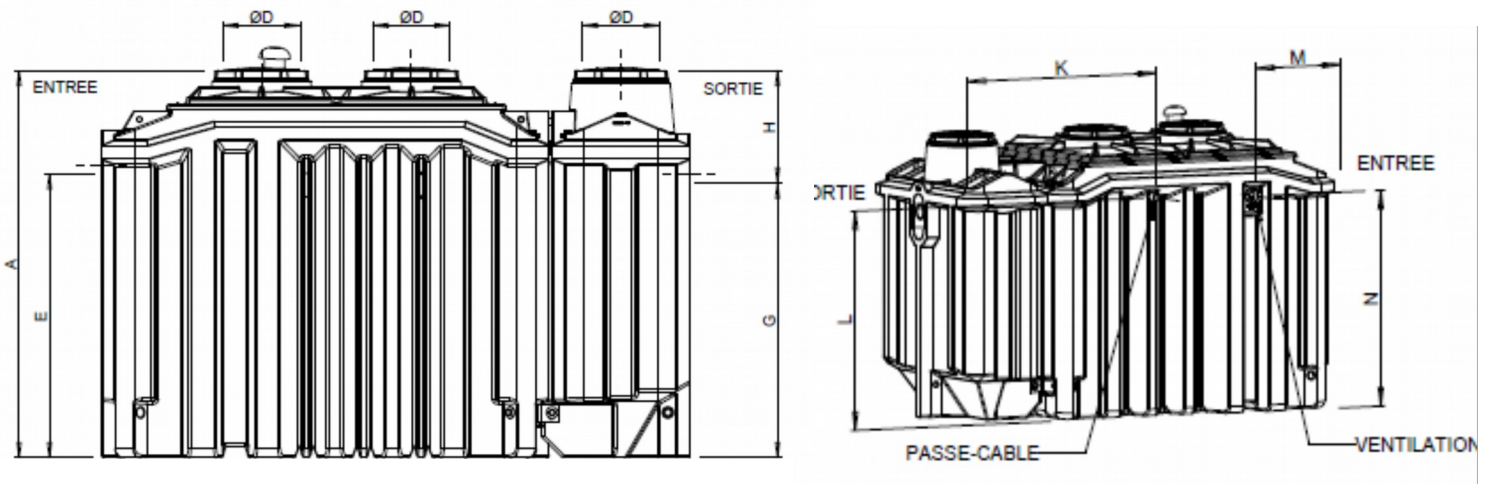
Après l'étape d'aération, l'effluent passe à travers une deuxième cloison pour atteindre le compartiment n°3 : le clarificateur où l'effluent est décanté avant d'être rejeté vers l'exutoire. Le compartiment de clarification est muni d'une pompe de recirculation qui déplace les boues vers le bassin d'aération. Cette opération est nécessaire pour maximiser le rendement épuratoire, minimiser la production de boue et stabiliser le fonctionnement biologique de la micro-station.

**BIOXYMOP6025/06**



	A	B	C	D1/D2	E	F	G	H
<b>BIOXYMOP6025/06</b>	1925	1540	2340	580/1130	1420	100	1370	555

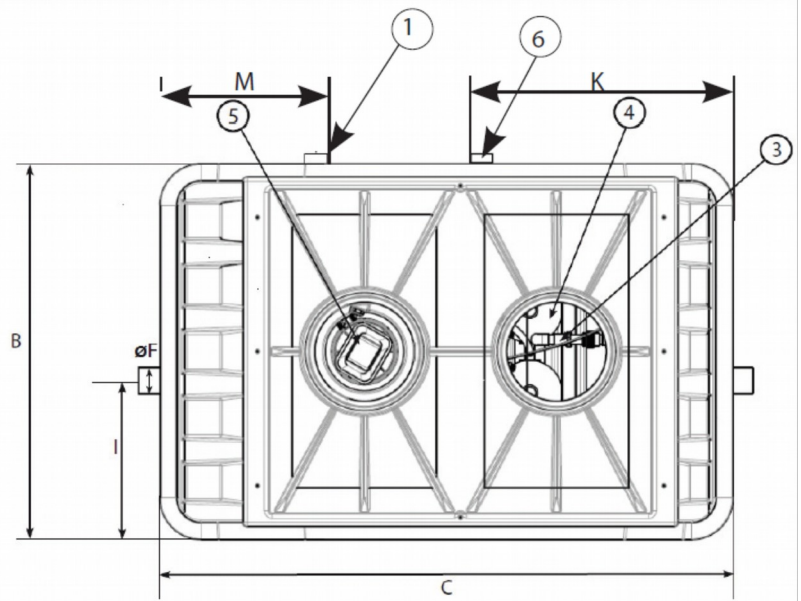
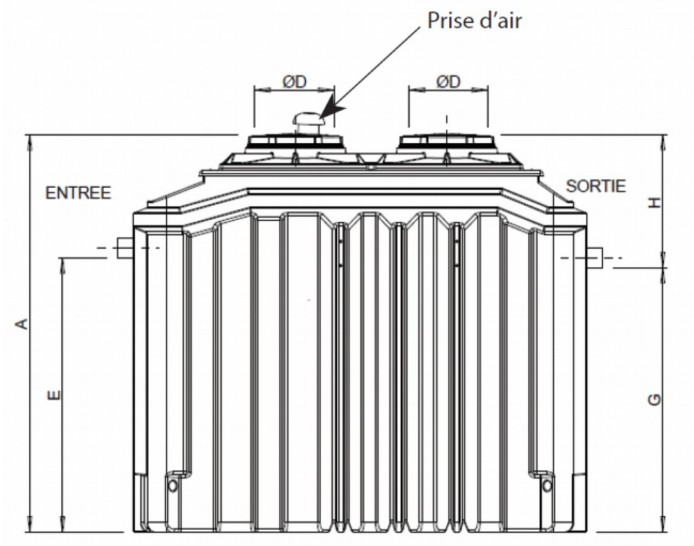
**BIOXYMOP6037/06**



	A	B	C	D	E	F	G	H	I	K	L	M	N
<b>BIOXYMOP6025/06/AC</b>	2050	1540	3075	450	1500	100	1450	600	770	1555	1600	700	1575

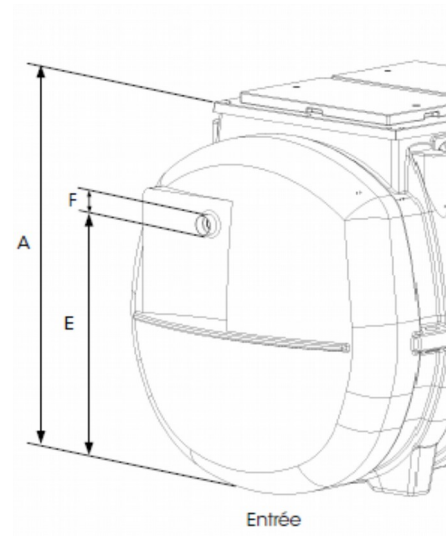
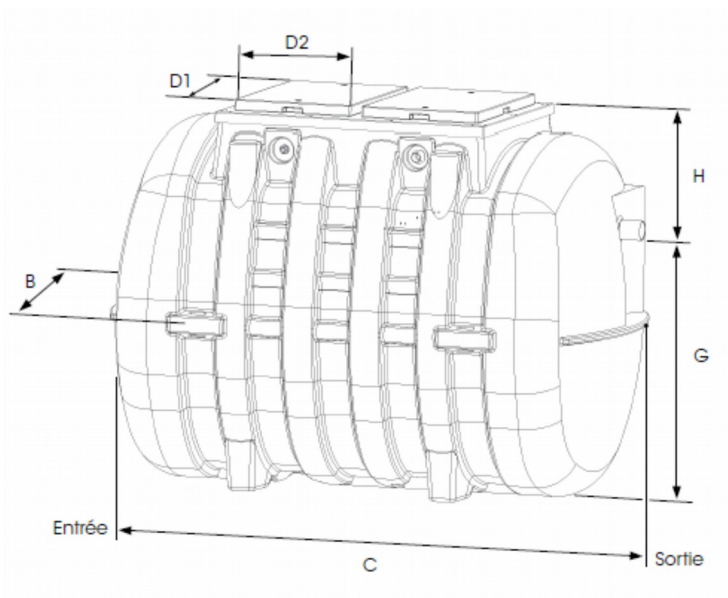


### BIOXYMOP6025/06/AC



	A	B	C	D	E	F	G	H	I	K	M
BIOXYMOP6025/06/AC	2050	1540	2340	450	1420	100	1370	690	650	820	700

### BIOXYMOP6030/09 et 12



	A	B	C	D1/D2	D3/D4	E	F	G	H	I	K	M
BIOXYMOP6030/09	2105	1946	2829	580/1130	580/1130	1430	100	1380	725	1184	1040	1040
BIOXYMOP6030/12	2105	1946	3954	580/1130	672/580	1480	100	1430	675	1184	1040	1040

## 1.2 Référence aux normes utilisées dans la construction pour les matériaux et matériels

Les modèles « 6025/06 » (6EH), « 6025/06/AC » (6EH), « 6037/06 » (6EH), « 6030/09 » (9 EH) et « 6030/12 » (12 EH) de la gamme « BIOXYMOP » sont conformes aux éléments suivants :

- ✦ Annexe ZA de la norme NF EN 12566-3+A1+A2, Stations d'épurations des eaux usées domestiques prêtes à l'emploi et/ou assemblées sur site.
- ✦ Arrêté du 7 septembre 2009, fixant les prescriptions techniques applicables aux installations d'assainissement non collectif recevant une charge brute de pollution organique inférieure ou égale à 1,2 Kg/j de DBO5.
- ✦ Arrêté du 7 Mars 2012, modifiant l'arrêté du 7 septembre 2009, fixant les prescriptions techniques applicables aux installations d'assainissement non collectif recevant une charge brute de pollution organique inférieure ou égale à 1,2 Kg/j de DBO5.
- ✦ Arrêté du 27 avril 2012 relatif aux modalités de l'exécution de la mission de contrôle des installations d'assainissement non collectif
- ✦ NF DTU.64.1, pour ce qui concerne le système de ventilation.
- ✦ NF C 15-100 pour les installations électriques
- ✦ NF P 98-331 pour les travaux de terrassements

## 1.3 Règles de dimensionnement en fonction du nombre d'usagers desservis

Les modèles « 6025/06 » (6EH), « 6025/06/AC » (6EH), « 6037/06 » (6EH), « 6030/09 » (9 EH) et « 6030/12 » (12 EH) de la gamme « BIOXYMOP » sont dimensionnés sur la base de la charge organique journalière de 60 gDBO<sub>5</sub>/j/EH.

## 1.4 Performances garanties

Simop garantit les performances suivantes (conformes aux concentrations réglementaire en MES et DBO<sub>5</sub> de l'arrêté du 7 septembre 2009 modifié ) après une période de démarrage de la microstation de 1 mois.

Paramètres	Performance garanties par Simop (mg/l)	Seuils réglementaires de l'arrêté du 7 septembre 2009 modifié
DBO <sub>5</sub>	Inférieur à 35	35
MES	Inférieur à 30	30

Ces performances sont garanties dans les conditions normales d'utilisation, d'entretien et de maintenance conformément aux prescriptions de ce guide d'utilisation.

## 1.5 Conditions de fonctionnement pour la pérennité des performances

Les eaux de pluie sont interdites, seules les eaux d'origine domestiques sont destinées à être traitées par la microstation.

Comme la majeure partie des dispositifs de traitement des eaux usées domestiques, notre microstation dégrade biologiquement la pollution organique.

Il est donc interdit d'y rejeter les produits suivants (liste non exhaustive) :

- Huiles minérales
- Produits pétroliers
- Produits chlorés
- Eau de javel pure
- Protections périodiques, préservatifs, chiffons, couches
- Pesticides
- Résines
- Eaux de condensation (climatiseur, chaudière)
- Évacuation de saumure d'adoucisseur

Les matériaux utilisés dans la micro-station sont insensibles à la corrosion :

Éléments	Matériaux
Enveloppe de la micro-station	Polyéthylène (PEHD)
Capot ( 9 et 12 EH)	Polyester renforcé de Verre (PRV)
Capot ou amorce 6025/06/AC et 6037/06	Polyéthylène (PEHD)
Tampons rectangulaire 6025/06, 6030/09, 6030/12	Polyéthylène (PEHD)
Tampons circulaire 6025/06/AC et 6037/06	Polypropylène (PP)
Disques d'aération du réacteur biologique	Membrane en, éthylène-propylène-diène monomère (EPDM) Support en polypropylène (PP), disque en polychlorure de vinyle (PVC)
Compresseur	Polymère, IP45
Média libre	Polypropylène (PP)
Pompe de recirculation des boues	Inox de classe 304, IP68
Tuyauterie	Polychlorure de vinyle (PVC)
Joint	Élastomère
Boulonnerie	Inox classe 304 conforme à la norme EN 858-1

## 2 Mise en œuvre et installation

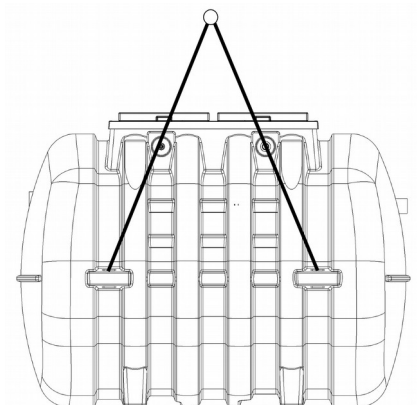
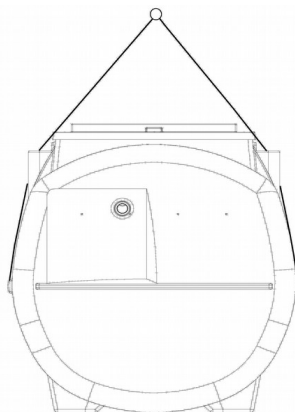
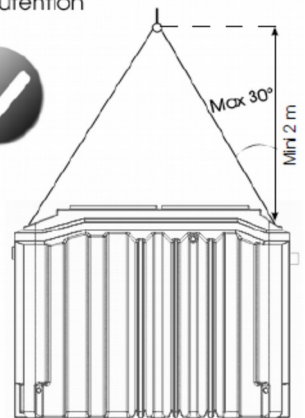
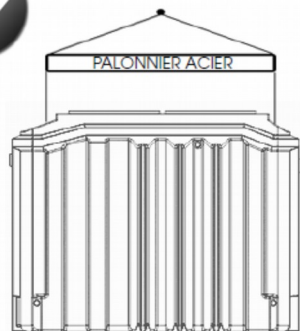
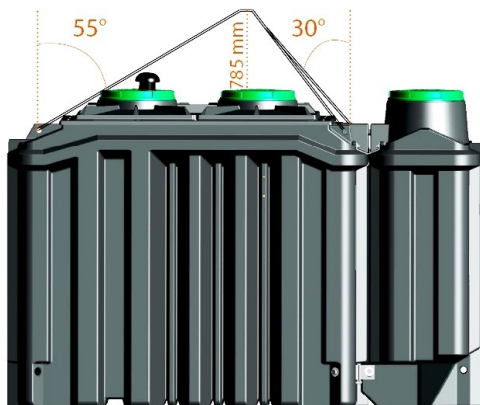
### 2.1 Modalités de transport sur la parcelle

La micro-station est livrée par un camion. Lors du déchargement et de la pose, la micro-station doit être levée par les sangles de manutention. Un palonnier doit être utilisé entre les élingues pour que les efforts de levage sur la cuve soient verticaux.

La parcelle doit être accessible aux outils d'excavation.

**Ces modalités font l'objet de prescriptions particulières afin d'éviter tout risque. Elles doivent respecter les règles de sécurité en vigueur.**

S'assurer de l'absence d'eau dans la cuve avant manutention  
Se référer à la norme EN1492 pour les élingues textiles



## 2.2 Lieu de pose de la microstation

Le choix du lieu de pose de la micro-station doit respecter les points suivants :

- A moins de 20m de l'habitation et particulièrement de la cuisine
- A plus de 5 m tout ouvrage fondé / habitation
- A plus de 3 m de toutes charges roulantes.
- A plus de 3 m de toute limite séparative de voisinage
- A plus de 2 m de tout arbre ou végétaux développant un système racinaire important
- A plus de 35 m de tout captage déclaré d'eau utilisé pour la consommation humaine
- Pas à proximité d'une zone de silence, le compresseur produit un bruit léger qui peut malgré tout être gênant.

Ces conditions sont à respecter sauf dispositions spécifiques de dimensionnement structurel vérifiées par un bureau d'étude. Condition vérifiée avant remblayage lors du contrôle d'exécution ( au sens de l'arrête contrôle).

**Il est impératif de respecter les consignes de pose décrites dans les paragraphes suivants sans quoi la garantie Simop serait inopérante.**

## 2.3 Description des contraintes d'installation liées à la topographie et à la nature du terrain

Les démarches et études de la parcelle doivent être réalisées conformément à la réglementation en vigueur afin d'évaluer les contraintes liées à la nature du sol.

Il est impératif de respecter les modalités de mise en œuvre particulière dans les situations suivantes :

Sol imperméable :

Consulter un bureau d'étude spécialisé qui définira le type d'évacuation à mettre en œuvre.

Sol instable et/ou limoneux :

Dans le cas d'implantation dans un terrain instable et/ou limoneux, il y a lieu de réaliser le remblai latéral au sable stabilisé à 200kg/m<sup>3</sup>.

Présence de nappe phréatique :

Les cuves de la gamme Bioxymop sont conçues pour être installées en zones humides, ou présence de nappes phréatiques. (voir § 2.4.1). Il sera nécessaire de réaliser un radier béton pour l'ancrage de la cuve. Dans le cas où la hauteur de la nappe dépasse 1 m depuis le fond de la cuve, il sera nécessaire de réaliser un coffrage béton étanche tout autour de la cuve.

Zone inondable :

Les micro-stations de la gamme Bioxymop ne sont pas conçues pour être installées en zone inondable. Le cas échéant, consulter un bureau d'études spécialisés qui réalisera le dimensionnement et définira les prescriptions technique particulières pour la mise en œuvre.

Terrain en pente (> 5 %) :

Il est nécessaire d'éviter une installation dans en point bas du terrain, ou le cas échéant de prévoir la pose d'un drainage en amont de la cuve afin d'évacuer les eaux de ruissellement. Par ailleurs, il faudra veiller à poser la cuve parfaitement de niveau.

En fonction de la nature du sol, il peut être nécessaire de réaliser un mur de soutènement.

Passage et stationnement de véhicules, aires de stockage :

En cas de passage de véhicule sur ou à proximité de la cuve (< 3 m) ou en cas de charge statique, il est impératif de prévoir un remblai au sable stabilisé 200 kg/ m<sup>3</sup> ainsi qu'une dalle de répartition des charges en béton fortement armé reposant sur le terrain naturel.



**Remarque :**

Dans les cas précités, ou il y a nécessité de réaliser un mur de soutènement, une dalle d'ancrage ou de répartition des charges. Une étude complète devra être réalisée afin de définir les caractéristiques techniques de ces ouvrages (dimensions, composition, structure, etc...). Cette étude devra prendre en compte les facteurs externes (présence de nappe phréatique, la nature du sol, la poussée latérale, etc...) et devra être réalisée par un bureau d'études spécialisé.

**2.4 Modalités de réalisation des fondations et de la fouille**

**Attention : Les fouilles étant supérieures à 1,3 m, elles doivent être réalisées conformément à la réglementation nationale relative notamment à la protection des fouilles.**

Le terrassement doit être réalisé de manière à obtenir 0,3m minimum d'espace tout autour de la cuve, Les dimensions théoriques sont reprises dans le tableau ci-dessous :

	Bioxymop6025/06	Bioxymop6025/06/AC	Bioxymop6037/06	Bioxymop6030/09	Bioxymop6030/12
<b>Largeur (mm)</b>	2140	2140	2140	2550	2550
<b>Longueur (mm)</b>	2940	2940	3675	3430	4555
<b>Hauteur mini/maxi (mm)</b>	2025/2600	2150/2750	2150/2750	2305/2805	2305/2805

La cuve doit être enterrée conformément à la norme EN 12566-3+A1+A2.

**2.4.1 Terrain avec nappe phréatique :**

- Pendant les travaux, maintenir la nappe sous le niveau du radier
- Réaliser un radier béton armé dosé en ciment à 350 Kg/m<sup>3</sup> parfaitement de niveau. Les caractéristiques du radier (dimensions, épaisseur, ferrailage...) doivent être déterminées par un bureau d'études afin de répondre aux contraintes auxquelles il est destiné. Le radier doit être fortement ferrillé et des épingles doivent être en attente pour le montage des ceintures d'ancrage.
- Une fois la prise du radier béton obtenue, recouvrir le fond de la fouille d'un lit de sable de 20 cm d'épaisseur minimum, parfaitement de niveau et compacté avant de poser la micro-station.
- Mettre la micro-station en place et mettre en place les ceintures d'ancrages.
- Installer un piézomètre (tube pvc diamètre 315mm) pour mesurer le niveau de la nappe.
- Simultanément, remblayer avec du sable et remplir la cuve d'eau.
- Réaliser un compactage hydraulique de la première couche de remblai de 50 cm de sable en arrosant ce dernier longuement.
- Remblayer avec le sable jusqu'à 5 cm au-dessus du tube d'entrée. Puis terminer le remblayage avec de la terre végétale jusqu'au niveau des couvercles de la micro-station. Le remblai remblai maximum sans dalle de reprise des charges est de 0,3 m.
- Lors du remblayage, veiller à laisser accessible les couvercles situés sur le dessus de la station, afin d'avoir accès à l'intérieur de la cuve pour les opérations de maintenance.
- Veiller à terminer le remplissage de la cuve jusqu'au fil d'eau de sortie



La hauteur de nappe maximale est de 1m depuis le fonds de la cuve.



Pour les stations 9 et 12 EH, il est impératif de commencer le remplissage par le bassin d'aération.



Pour le modèle BIOXYMOP6025/06, il est impératif d'installer le compresseur à l'extérieur de la micro-station (option REL4/6025) en cas de présence d'un poste de relevage en sortie de station. (Risque de montée en charge de la station, si problème avec le poste de relevage)

#### 2.4.2 Terrain sans nappe phréatique :

- Recouvrir le fond de la fouille d'un lit de sable de 10 à 20 cm d'épaisseur minimum, parfaitement de niveau et compacter avant de poser l'appareil.
- Mettre la micro-station en place.
- Simultanément, remblayer avec du sable et remplir la cuve d'eau.
- Réaliser un compactage hydraulique de la première couche de remblai de 50 cm de sable en arrosant ce dernier longuement.
- Remblayer avec le sable jusqu'à 5 cm au-dessus du tube d'entrée. Puis terminer le remblayage avec de la terre végétale jusqu'au niveau des couvercles de la micro-station. Le remblai maximum sans dalle de reprise des charges est de 0,3 m.
- Lors du remblayage, veiller à laisser accessible les couvercles situés sur le dessus de la station, afin d'avoir accès à l'intérieur de la cuve pour les opérations de maintenance.
- Veiller à terminer le remplissage de la cuve jusqu'au fil d'eau de sortie



Pour les stations 9 et 12 EH, il est impératif de commencer le remplissage par le bassin d'aération.

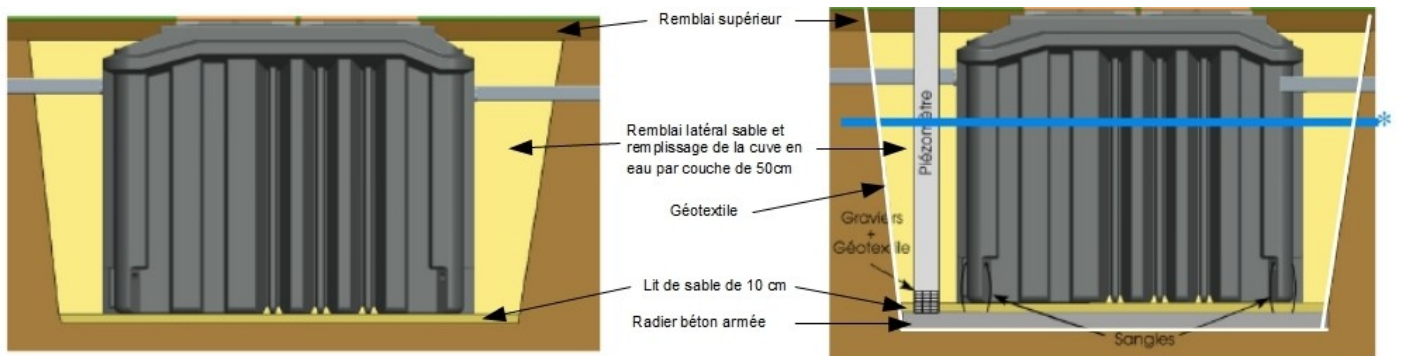


Pour le modèle BIOXYMOP6025/06, il est impératif d'installer le compresseur à l'extérieur de la micro-station (option REL4/6025) en cas de présence d'un poste de relevage en sortie de station. (Risque de montée en charge de la station, si problème avec le poste de relevage)

**Schéma de principe de pose BIOXYMOP6025/06:**

POSE EN TERRAIN STABILISE NON HYDROMORPHE  
NON ARGILEUX, NON LIMONEUX  
SANS NAPPE PHREATIQUE

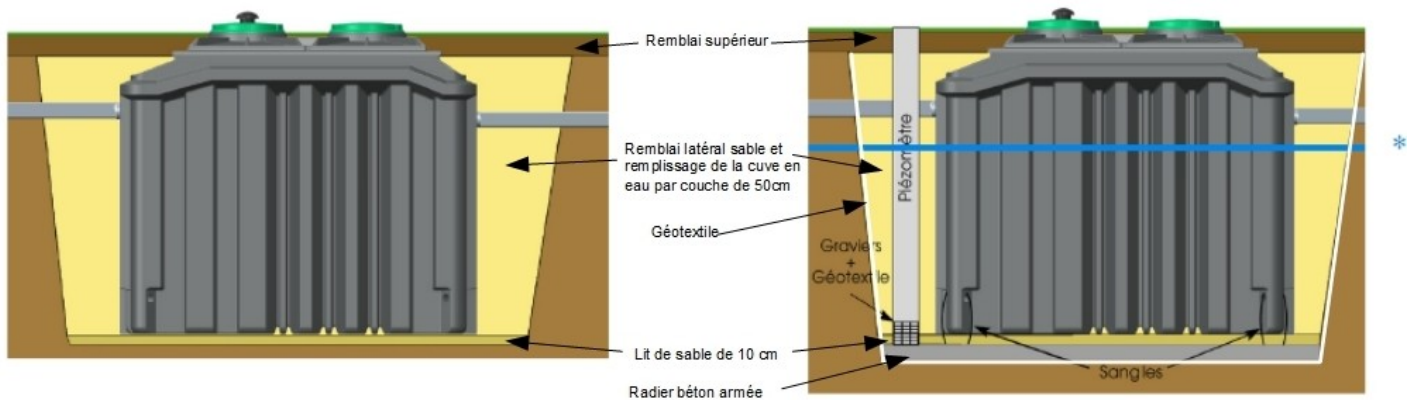
POSE EN TERRAIN STABILISE HYDROMORPHE  
ET OU ARGILEUX ET OU LIMONEUX  
HAUTEUR MAXI NAPPE SOUTERRAINE  
= 1m AU DESSUS DU FOND DE LA CUVE \*



**Schéma de principe de pose BIOXYMOP6025/06/AC:**

POSE EN TERRAIN STABILISE NON HYDROMORPHE  
NON ARGILEUX, NON LIMONEUX  
SANS NAPPE PHREATIQUE

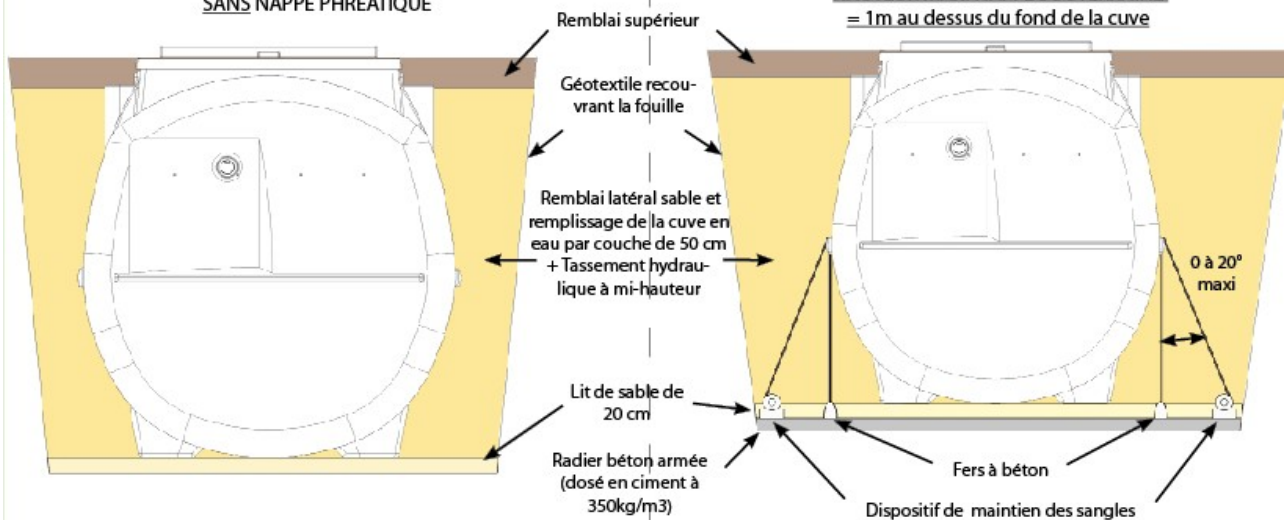
POSE EN TERRAIN STABILISE HYDROMORPHE  
ET OU ARGILEUX ET OU LIMONEUX  
HAUTEUR MAXI NAPPE SOUTERRAINE  
= 1m AU DESSUS DU FOND DE LA CUVE \*



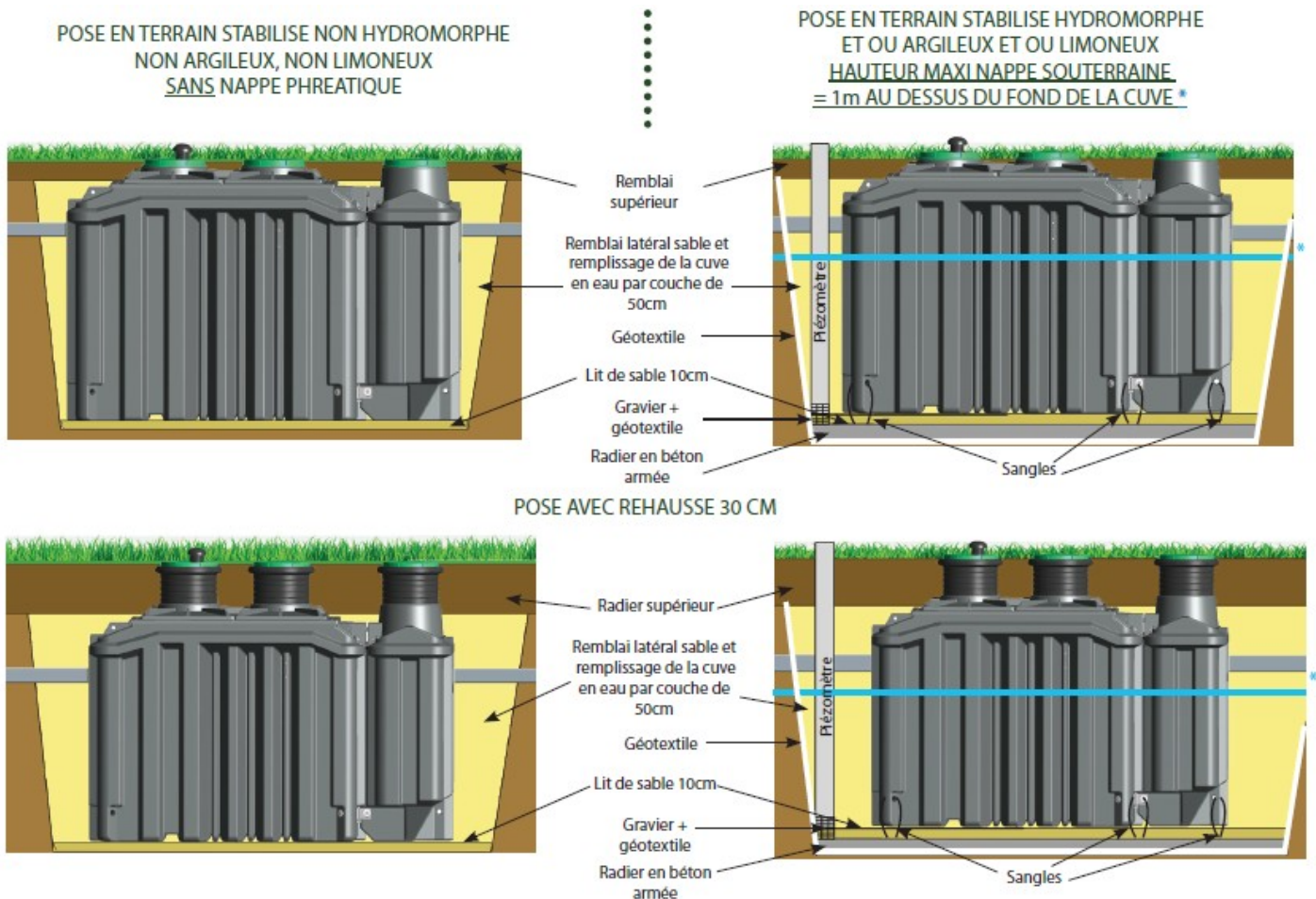
**Schéma de principe de pose des BIOXYMOP6030/09 et 12 :**

POSE EN TERRAIN STABILISE HYDROMORPHE  
ET OU ARGILEUX  
SANS NAPPE PHREATIQUE

POSE EN TERRAIN STABILISE HYDROMORPHE  
ET OU ARGILEUX  
HAUTEUR MAXI NAPPE SOUTERRAINE  
= 1m au dessus du fond de la cuve



## Schéma de principe de pose BIOXYMOP6037/06:



### 2.5 Modalités de réalisation des raccordements hydrauliques

La micro-station est livrée prête à être raccordée avec du tube PVC DN100. Ces raccordements sont effectués par l'entreprise responsable de la pose de la micro-station en suivant la notice de pose SIMOP décrite dans ce guide, La canalisation d'arrivée et de sortie des effluents doivent présenter une pente de 2% à 4% (attention : tenir compte du tassement du terrain).

### 2.6 Réalisations des branchements électriques

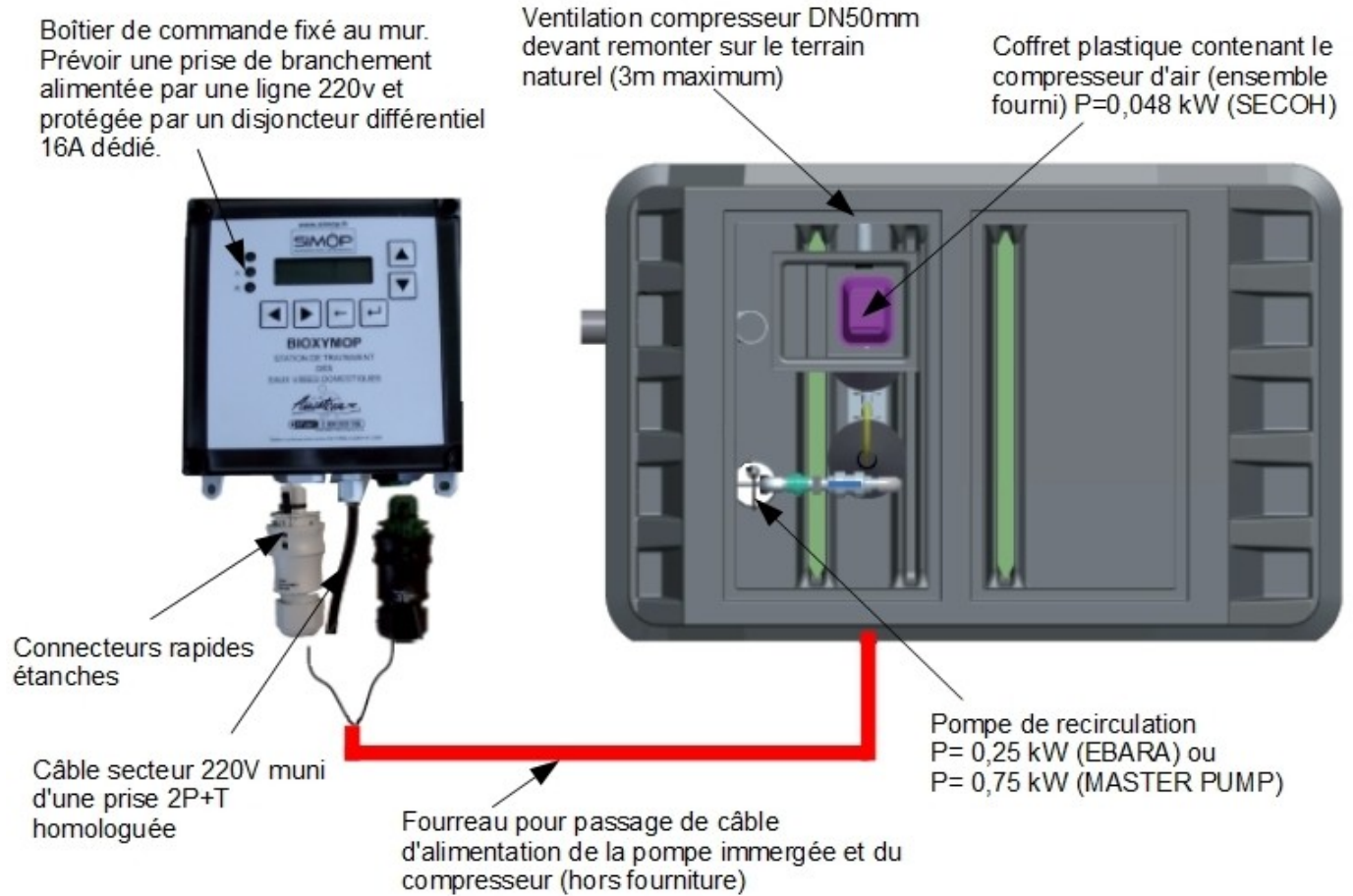
Au cours du terrassement, mettre en place un fourreau entre la micro station et le boîtier de contrôle. Tirer le câble nécessaire pour alimenter la pompe de recirculation et le compresseur avec les sections de câble adaptées (Fils 3G2,5mm<sup>2</sup> (non fourni), distance maximum 160 m) A l'installation de la micro-station, les câbles allant de la bioxymop au boîtier de commande doivent être câblés avec les connecteurs étanches fournis avec la microstation selon la règle suivante :

- Connecteur **VERT** pompe de recirculation
- Connecteur **BLANC** compresseur d'air

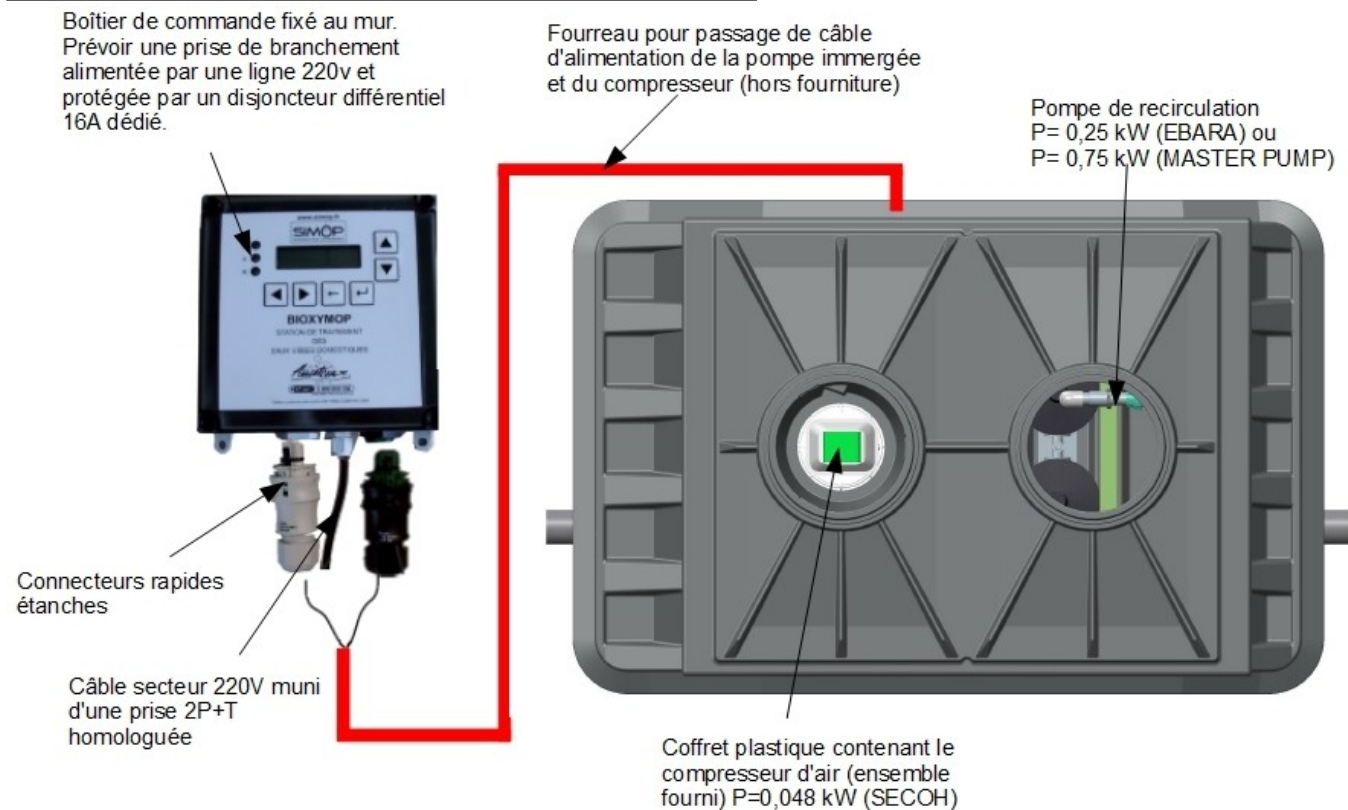
Le boîtier de commande de votre micro-station peut-être installé à l'intérieur ou à l'extérieur (IP 65) mais à l'abri des rayons du soleil et non raccordé, il sera alimenté par une prise de courant 2P+T 220V, il sera à moins de 1,5 mètres de cette prise. La prise de courant devra être protégé par un disjoncteur différentiel 16 A dédié à cette prise uniquement. Le raccordement électrique (raccordement rallonge entre la microstation et le boîtier de commande) doit être réalisé par une personne professionnelle et habilitée par son employeur. Norme NF C-15-100. Mettre l'installation hors tension avant toute intervention sur le matériel électrique.



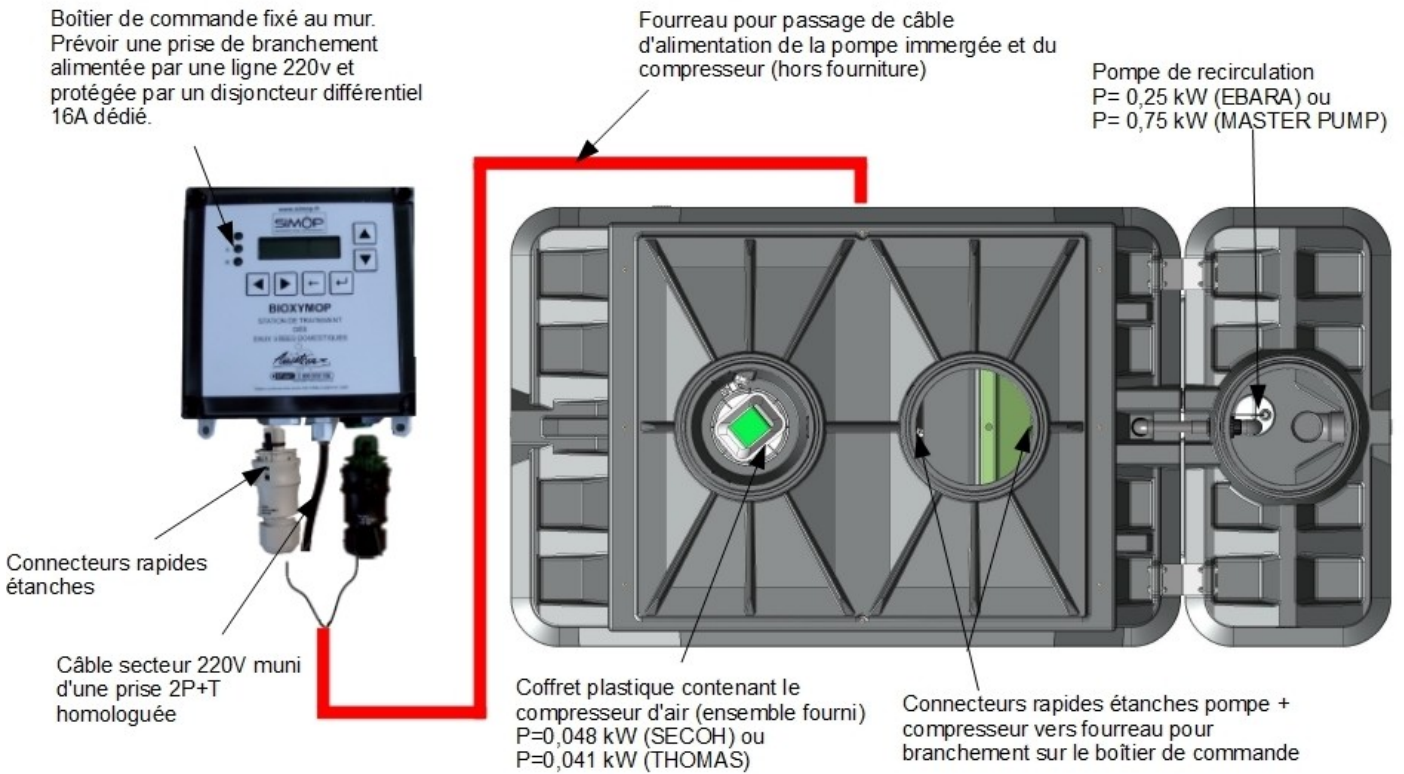
### Schéma de branchement BIOXYMOP6025/06 :



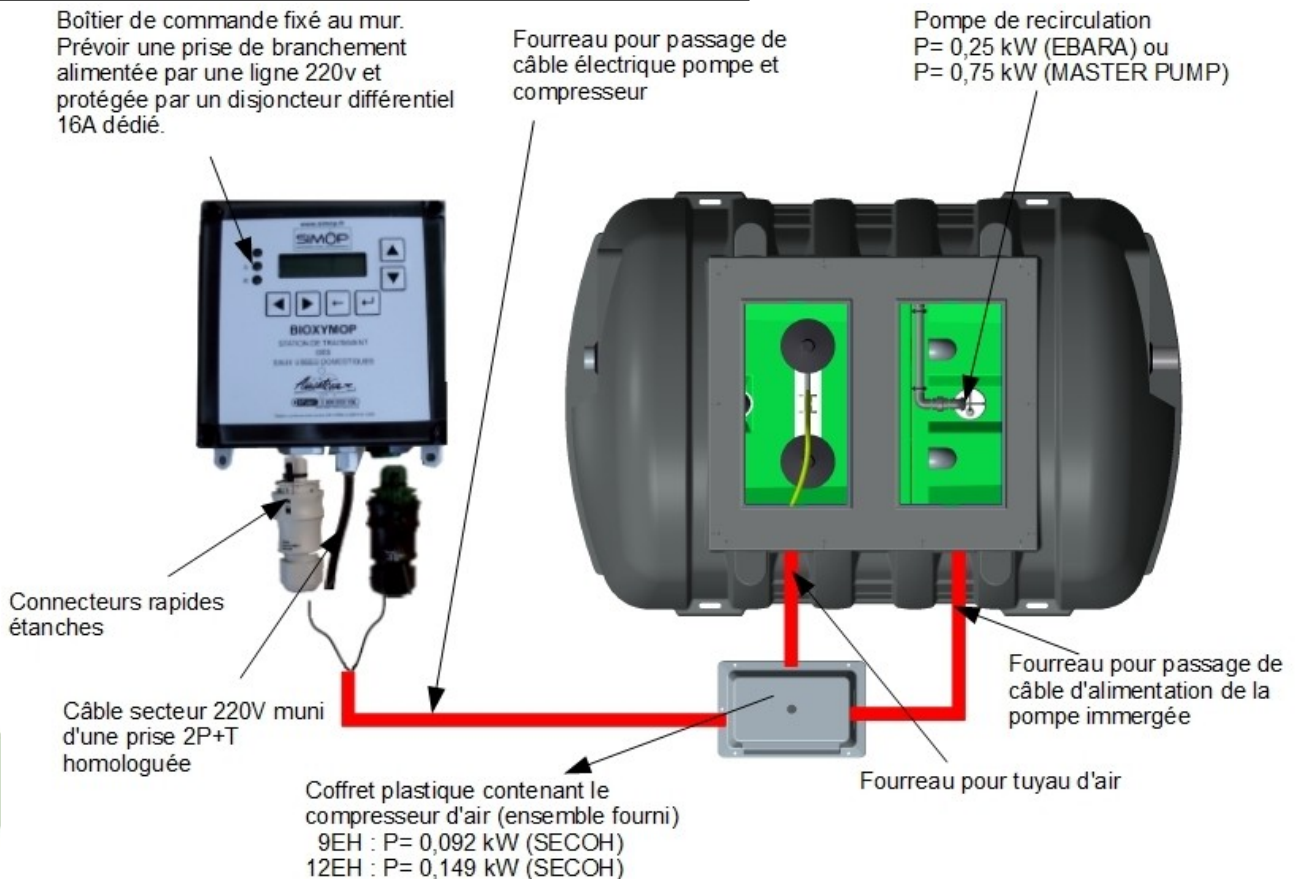
### Schéma de branchement BIOXYMOP6025/06/AC :



### Schéma de branchement BIOXYMOP6037/06:



### Schéma de Branchement BIOXYMOP6030/09 et 12:



Emplacement du compresseur selon les modèles :

- 6 EH dans le compartiment de la cuve prévu à cet effet ou en extérieur dans le coffret de protection étanche REL4 si nécessaire.
- 9 et 12 EH à l'extérieur de la cuve dans le coffret de protection étanche REL4.
- La distance maximum à respecter entre le compresseur et la microstation est de 10 m. (10 mètres de tuyaux tricoclaire fourni)

Il est impératif que le compresseur soit situé à une altitude supérieure à celle des diffuseurs d'air.

## 2.7 Modes d'alimentation des eaux usées et d'évacuation des effluents

L'arrivée des eaux usées dans la micro-station est assurée par une canalisation en tube PVC DN100 mm.

L'effluent circule dans la micro-station de façon gravitaire. La recirculation des boues entre la zone de clarification et la zone d'aération est assurée par une pompe immergée dans le bassin de clarification.

L'évacuation des eaux traitées doit être réalisée conformément à l'arrêté du 07 septembre 2009 modifié.

## 2.8 Description des gaz ou odeurs émis et modalités de ventilation et/ou évacuation des gaz ou odeurs

Naturellement, les eaux usées produisent des odeurs désagréables. Cependant la micro-station ne doit pas produire d'odeurs fortes. La présence de fortes odeurs à proximité de la micro-station est un signe de dysfonctionnement. Il convient alors de faire intervenir un technicien.

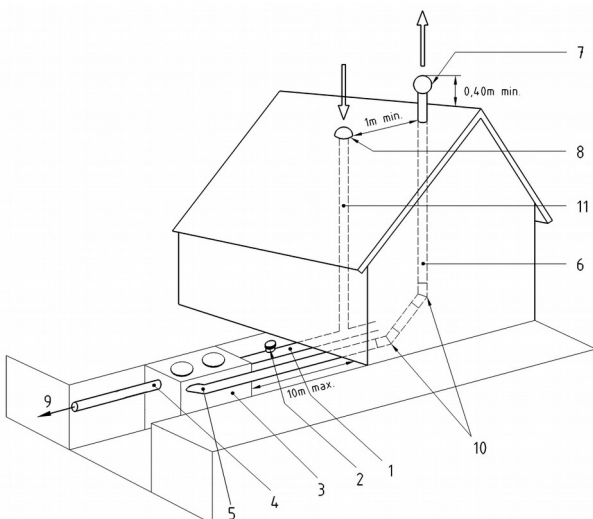
La micro-station dégage principalement un gaz nommé H<sub>2</sub>S.

L'entrée d'air et l'extraction des gaz de fermentation doivent être conforme au NF DTU 64.1 et à l'arrêté technique.

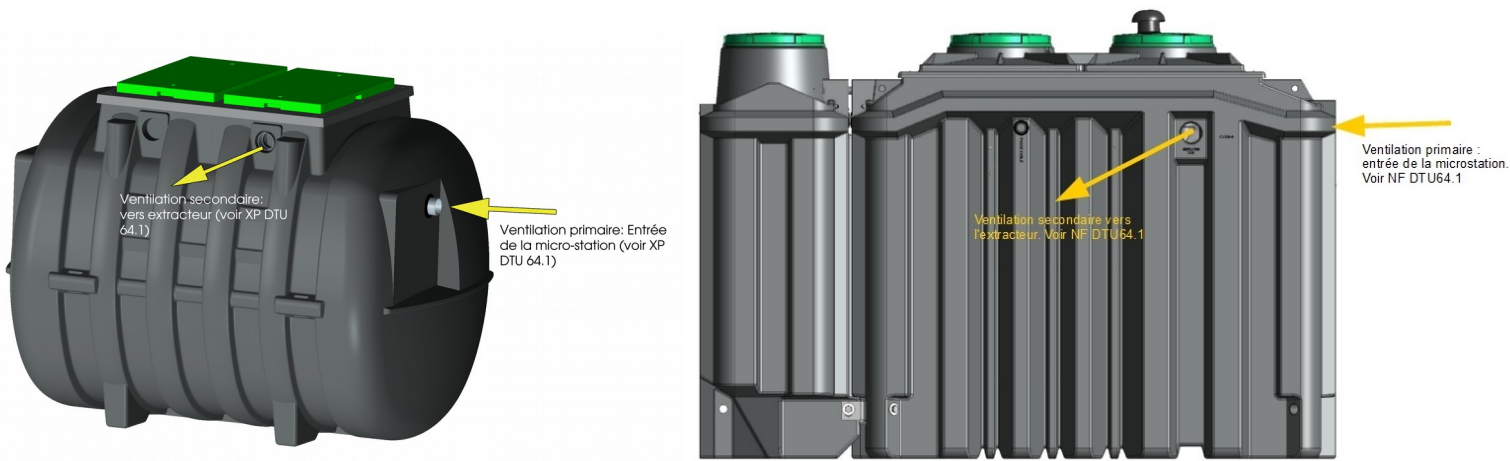
L'entrée d'air est assurée par la canalisation de chute des eaux usées en ventilation primaire dans son diamètre (100 mm minimum) jusqu'à l'air libre et au-dessus des locaux habités. Les gaz de fermentation doivent être évacués par un système de ventilation muni d'un extracteur statique ou éolien situé à 0,40m au dessus du faîtage et à au moins 1m de tout ouvrant et toute autre ventilation.

Le raccordement de la ventilation de la micro-station doit respecter le NF DTU 64.1

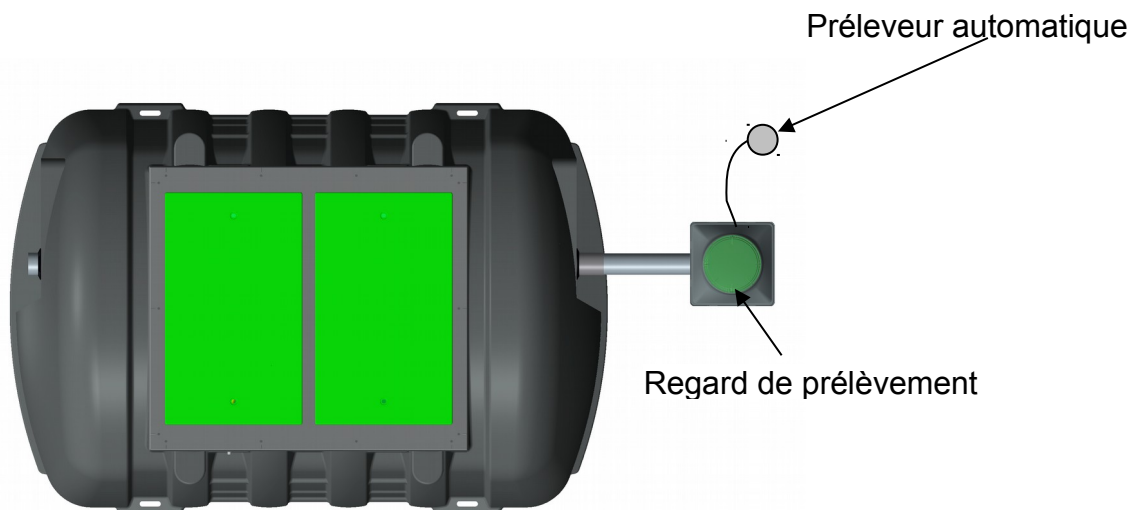
Les illustrations ci-dessous présentent les piquages de raccordement pour les ventilations primaire et secondaire sur la micro-station et l'implantation de l'arrivée et de l'extraction de l'air.







## 2.9 Dispositif de prélèvement d'échantillon.



### **IMPORTANT :**

**Un regard de prélèvement doit être installé en aval de la micro-station afin d'effectuer en toute sécurité un prélèvement et un bilan de 24H en cas de contrôle réglementaire.**

La mise en place de prélèvement 24 h doit être réalisée par un professionnel.

Mise en place d'un prélèvement 24h :

- Ôter le couvercle du regard de prélèvement
- Installer un préleveur automatique à proximité immédiate du regard (< 2 m)
- Plonger la crépine du préleveur dans le regard de prélèvement, attention la crépine d'aspiration ne doit pas être au fond du regard ni en surface de l'eau. Le prélèvement doit avoir lieu à mi hauteur.



## 3 Fonctionnement

### 3.1 Modalité de la mise en service

Le raccordement électrique (rallonge entre la micro station et le boîtier de commande) doit être réalisé par une personne professionnelle et habilitée par son employeur. Norme NF C 15-100  
Avant toute intervention sur le matériel électrique, il faut mettre hors tension l'installation.

A la mise en service de la micro-station, les câbles allant de la Bioxymop au boîtier de commande doivent être câblés avec les connecteurs étanches fournis avec la microstation selon la règle suivante :

- Connecteur **VERT** pompe de recirculation
- Connecteur **BLANC** compresseur d'air

Le boîtier de commande doit être branché sur une prise homologuée en 220V et cette prise devra être muni d'un disjoncteur différentiel dédié de 16A

### 3.2 Assistance à la mise en service

Une micro-station est un dispositif électro-mécanique qui nécessite une parfaite mise en service afin de fonctionner correctement.

Simop a mis en place une assistance à la mise en service qui a pour but de vérifier que la station a été installée conformément aux prescriptions de « mise en œuvre et d'installation » présentées dans ce guide (voir document de rapport de mise en service page 27).

**La mise en service est une opération importante pour valider le bon fonctionnement de l'installation. Elle doit être réalisée par un professionnel qualifié.**

Le bureau d'études Simop a conçu cette micro-station afin de minimiser le coût d'exploitation. Néanmoins, il est impératif de respecter scrupuleusement les modalités d'entretien et de maintenance décrites dans le présent guide, afin de garantir le fonctionnement optimal de la filière (voir chapitre 4, « Entretien et Maintenance »).

La société Simop conseille fortement de souscrire un contrat d'entretien auprès d'une société spécialisée. (voir chapitre 11)

La société Assisteaux est agréée par Simop pour assurer la mise en service, l'entretien et la maintenance des ces micro stations sur l'ensemble du territoire français.

Chaque Bioxymop est identifiée par un numéro de série qui est inscrit sur le boîtier de commande. Une lettre en T est fournie avec la Bioxymop dans une pochette plastifiée. Quelques informations sont à compléter par l'utilisateur (coordonnées, date de l'acquisition,...) et le souhait de bénéficier gratuitement d'une assistance à la mise en service. (chapitre 16, « lettre T »).

Au retour de ce document, les informations sont enregistrées dans une base de données, ensuite un bon de garantie est envoyé à l'utilisateur stipulant les termes et conditions de cette garantie.

Si l'utilisateur a coché la demande d'assistance à la mise en service gratuite, alors la société agréée le contactera afin de planifier une intervention d'un technicien.

Il recevra également une proposition d'un contrat d'entretien d'une société agréée par SIMOP.

### 3.3 Période de démarrage de l'installation

Une période de 4 à 5 semaines est nécessaire pour l'établissement de la biomasse épuratrice permettant d'assurer le traitement des eaux.

### 3.4 Description des équipements de l'installation

Équipement	BIOXYMOP6025/06		BIOXYMOP6025/06/AC		BIOXYMOP6037/06		BIOXYMOP6030/09		BIOXYMOP6030/12	
Compresseur	Secoh EL-S-60N		Secoh EL-S-60N		Secoh EL-S-60N	Thomas AP-60/80	Secoh EL-S-100		Secoh EL-S-150W	
Pompe de recirculation	Ebara Optima M	Master Pumps MPS750-2S	Ebara Optima M	Master Pumps MPS750-2S	Ebara Optima M	Master Pumps MPS750-2S	Ebara Optima M	Master Pumps MPS750-2S	Ebara Optima M	Master Pumps MPS750-2S
Diffuseur HD270	2		2		2		2		4	
Bio-média	ETC15 500L	ETC606 500L	ETC15 500L	ETC606 500L	ETC15 500L	ETC606 500L	ETC15 700L	ETC606 700L	ETC15 900L	ETC606 900L
Entrée/sortie	Tube DN100		Tube DN100		Tube DN100		Tube DN100		Tube DN100	
Tampons	2		2		3		1		2	
Coffret Electrique	Programmeur Bioxymop		Programmeur Bioxymop		Programmeur Bioxymop		Programmeur Bioxymop		Programmeur Bioxymop	

### 3.5 Description de l'utilisation du boîtier de commande



Le boîtier de commande permet de contrôler le compresseur d'air et la pompe de recirculation. Il est livré déjà paramétré et prêt à fonctionner. Il peut être installé en extérieur ou en intérieur, à proximité ou éloigné de la micro-station. Le poseur devra prévoir les fourreaux et câbles de rallonges (3G2,5mm<sup>2</sup>) permettant de raccorder la pompe et le compresseur au boîtier de commande en utilisant les connecteurs étanches (IP68) fournis à cet effet avec la micro-station et le boîtier de commande.

Un témoin lumineux indique si l'installation est bien sous tension ainsi que les défauts de fonctionnement. Un autre témoin lumineux sur le compresseur indique la présence d'un défaut.

Seul un technicien habilité peut intervenir sur le boîtier de commande. Voir les différentes pages de fonctionnement en annexe.

### 3.6 Informations relatives à la sécurité mécanique, électrique et structurelle

**Sécurité électrique :** Toutes les interventions électriques sur la micro-station doivent être effectuées par un professionnel qualifié selon les prescriptions de la réglementation en vigueur et notamment de la norme NF C 15-100.

Indice de protection des équipements électriques :

- Pompe de recirculation : IP 68
- Compresseur : IP 44
- Boîtier électrique : IP65

**Sécurité de l'installation :** Sans dalle de répartition des charges, la cuve résiste à une charge piétonnière de 2,5kN/m<sup>2</sup>. Cette résistance a été validée lors des essais de marquage CE. Cependant, la micro-station ne doit pas être installée sur une zone de passage piétonnier.

**Sécurité des personnes :** Les couvercles d'accès sont fermés et verrouillés grâce à une clef. Les tampons rectangulaires d'une épaisseur de 60 mm et nervurés permettent de supporter une charge piétonnière équivalente à 2,5 kN. Les tampons circulaires en ne sont pas prévus pour supporter une charge piétonnière permanente. Un pictogramme d'avertissement est visible afin d'informer l'utilisateur.

Lors de la réalisation de la fouille, la protection des opérateurs doit se faire conformément à la réglementation nationale, notamment le port des EPI (équipements individuels de protection) doit être respecté afin d'éviter tout contact avec les eaux usées.

Liste non exhaustive des EPI pouvant être utilisés :

- gants de protection
- chaussures de protection
- lunettes de protection

Avant toute intervention sur les composants électriques de la micro-station, il est impératif de couper l'alimentation électrique.

Pour garantir le comportement structurel de la micro-station, il est impératif de respecter les conditions de mise en œuvre.

### 3.7 Indications sur la production des boues :

La production de boue relevée lors des essais de marquage CE sur la bioxymop 6EH était de 1059 litres par an soit une production de 0,48 l/j/EH, avec une concentration moyenne de 6,56 g/l.

### 3.8 Niveau sonore :

Le compresseur d'air émet un bruit qui est la principale source du niveau sonore d'une micro station en fonctionnement. Le tableau présente le niveau sonore des différents compresseur d'air utilisés dans les micro stations Bioxymop :

Compresseur	Microstation	Niveau sonore db(A)
Thomas AP-60/80	6037/06 (6EH)	34
Secoh EL-S-60N	6025/06 (6EH)	43
	6025/06/AC (6EH)	
	6037/06 (6EH)	
Secoh EL-S-100	6030/09 (9EH)	42
Secoh EL-S-150W	6030/12 (12EH)	58

Le tableau ci-dessous présente le niveau sonore émit par des équipements ménagers usuels :

Équipement ménager	Niveau sonore (db)
Lave vaisselle	40 à 50
Lave-linge	50 à 60
Sèche-linge	60 à 70
Aspirateur	70 à 80
Tondeuse à gazon	80 à 90
Tronçonneuse	90 à 100

### 3.9 Consommation électrique journalière :

Durée de fonctionnement des équipements électriques :

	BIOXYMOP6025/06	BIOXYMOP6025/06/AC	BIOXYMOP6037/06	BIOXYMOP6030/09	BIOXYMOP6030/12
Pompe de recirculation	18 min/j	18 min/j	18 min/j	25 min/j	33 min/j
	Ebara Optima M (250 W)	Ebara Optima M (250 W)	Ebara Optima M (250 W)	Ebara Optima M (250 W)	Ebara Optima M (250 W)
	Master Pumps MPS750-2S (750W)	Master Pumps MPS750-2S (750W)	Master Pumps MPS750-2S (750W)	Master Pumps MPS750-2S (750W)	Master Pumps MPS750-2S (750W)
Compresseur d'air	435 min/j	435 min/j	435 min/j	14h/j	14h/j
	Secoh EL-S-60N (48W)	Secoh EL-S-60N (48W)	Secoh EL-S-60N (48W) Thomas AP-60/80(41W)	Secoh EL-S-100 (92W)	Secoh EL-S-150W (149W)
Coffret Électrique	24 h/j	24 h/j	24 h/j	24 h/j	24 h/j
	2,2W	2,2W	2,2W	2,2W	2,2W
Consommation totale	Mini : 0,476 kW/j	Mini : 0,476 kW/j	Mini : 0,425 kW/j	Mini : 1,445 kW/j	Mini : 2,276 kW/j
	Maxi : 0,626 kW/j	Maxi : 0,626 kW/j	Maxi : 0,626 kW/j	Maxi : 1,653 kW/j	Maxi : 2,551 kW/j

## 4 Entretien et Maintenance :

**Avant toute intervention de maintenance, veuillez couper l'alimentation électrique. Seule une personne qualifiée peut intervenir sur la micro-station.**

### 4.1 Prescriptions d'entretien

Simop conseille fortement de souscrire un contrat d'entretien auprès d'une société spécialisée dans la maintenance et l'entretien des micro-stations.

La société Assisteaux est référencée par Simop pour effectuer ces opérations. En annexe 11 est présenté le contrat d'entretien proposé par la société Assisteaux ainsi que le détail du contenu minimum. En annexe 12 est présenté un modèle de rapport d'intervention et maintenance utilisé dans le cadre du contrat d'entretien.

**Les opérations d'entretien doivent être effectuées une fois par an minimum.**

**Chaque intervention doit être enregistrée dans le manuel d'entretien de votre micro-station et/ou faire objet d'un rapport d'intervention.**

Les micro-stations sont munies d'ouvertures qui permettent un accès aisé à tous les éléments de la micro-station. Ces ouvertures sont fermées grâce à des verrous à clef.

#### Liste des points de contrôle à effectuer par un professionnel uniquement :

Élément	Critère		Actions à mener
Corps de cuve	Horizontale	Conforme	Aucune action requise
		Non conforme	Repositionner la cuve
Tampon	Verrouillé	Conforme	Aucune action requise
		Non conforme	Réparer le(s) verrou(s)
Pompe recirculation	Fonctionne	Conforme	Aucune action requise
		Non conforme	Remplacer la pompe
	Absence de rouille	Conforme	
		Non conforme	Surveiller à chaque entretien
Compresseur d'air (contrôle tous les 6 mois)	Filtre propre	Conforme	Aucune action requise
		Non conforme	Nettoyer le filtre ou remplacer
	Absence de bruit excessif	Conforme	Aucune action requise
		Non conforme	Suivre instructions du manuel d'entretien du fabricant du compresseur.
Diffuseur d'air	Bouillonnement dans le bassin d'aération	Oui	Aucune action requise
		Non	Vérifier le compresseur d'air. Remplacer le diffuseur.
Odeur	Très forte	Oui	Vérifier le bon fonctionnement de la micro-station. Réaliser une analyse des effluents en amont et en sortie.
		Non	Aucune action requise
Prélèvement	Réaliser une analyse	Conforme	Aucune action requise
		Non conforme	Réaliser un entretien complet de la micro-station. Réaliser une analyse des effluents à traiter.
Hauteur des boues ou Hauteur d'eau entre la surface de l'eau et la surface de la boue.	Décanteur primaire 30% du volume	Conforme	Aucune action requise
		Non conforme	Effectuer une vidange
	Clarificateur 30% du volume	Conforme	Aucune action requise
		Non conforme	Effectuer une vidange



## 4.2 Fréquence de vidange

Les instances chargées de délivrer l'agrément ministériel pour la conformité des micro-station d'épuration, imposent la vidange lorsque la hauteur de boue dans les compartiments de décantation primaire atteint 30% du volume utile.

Lors de la vidange du décanteur primaire prévoir le soutirage des boues et le nettoyage du clarificateur.

**La fréquence de vidange (sur une base de 60 g DBO<sub>5</sub>/j/EH), a été estimée à tous les 8 mois environ.**

La réalité du terrain révèle des fréquences de vidange plus élevées.

## 4.3 Modalité de vidange

Les vidanges doivent être effectuées par un vidangeur agréé selon les termes de l'arrêté du 7 septembre 2009 modifié. Aucune autre personne ou entreprise n'est légalement habilitée.

Dans le cas d'une vidange avec présence de nappe phréatique, il est fortement conseillé de rabattre la nappe avec une pompe vide cave au niveau du fond de piézomètre afin de limiter les risques de déformations de la cuve. Le pompage de la nappe doit être effectué avant la vidange et être maintenu pendant toute l'opération de vidange jusqu'à la remise à niveau des compartiments.

Le véhicule de vidange doit se stationner à 5 mètres minimum de la micro-station.

Les opérations de vidanges devront être enregistrées dans le tableau de suivi des extractions des boues. Tableau présent dans le chapitre 13 de ce guide.

Volume de vidange du décanteur primaire :

6025/06 et 6025/06/AC (6 EH)	6037/06 (6EH)	9 EH	12 EH
décanteur primaire 550 l	décanteur primaire 1000 l	décanteur primaire 758 l	décanteur primaire 1169 l
+ Action de soutirage précisé au § 4.2	+ Action de soutirage précisé au § 4.2	+ Action de soutirage précisé au § 4.2	+ Action de soutirage précisé au § 4.2

**Tant que la micro-station fonctionne correctement, il n'y a pas lieu de nettoyer le bassin d'aération.**

**Il est essentiel de remplir les différents bassins après la vidange.**



Dans le cas de la 9 et 12EH, il est impératif de commencer la vidange par le décanteur primaire et terminer par le clarificateur.

Commencer le remplissage par le bassin d'aération jusqu'à ce que le niveau d'eau dans le décanteur primaire et le clarificateur soit à la même hauteur.

## 4.4 Destination et du devenir des boues

Les boues de vidange seront prises en charge par le vidangeur agréé selon les termes de l'arrêté du 07 septembre 2009 modifié. Il établira alors un bordereau de suivi des matières de vidange en trois parties pour le propriétaire de l'installation, le responsable de la filière d'élimination, le vidangeur agréé. Ces bordereaux de suivi devront être signés et conservés par chacune des trois parties.

## 4.5 Prescription de renouvellement des pièces d'usures

Durée de vie des composants :

Élément	Durée de vie	Actions à mener
Pompe de recirculation	5 ans	Remplacer la pompe
Compresseur d'air	6-7 ans	Remplacer le compresseur
Membrane compresseur	2,5 ans	Remplacer le kit membrane
Filtre à air du compresseur	0,5 - 1 an	Remplacer le filtre
Diffuseur fine bulle	10 ans	Remplacer le diffuseur
Tableau de commande	15 ans	Réparer l'élément défectueux.
Cuve	>> 25 ans	-
Media	>> 25 ans	Nettoyage en retirant les médias avec une épuisette.

Pour ne pas nuire à la fiabilité des performances de la micro-station il est important de remplacer les composants par une personne qualifiée avant la fin de leurs durées de vie, indiquées ci-dessus.

## 4.6 Délai de fourniture pour le remplacement des pièces

Les pièces détachées sont disponibles et peuvent être acheminées sur le lieu de la réparation sous 48h.

Pour rappel, la procédure de test du marquage CE prévoit une période de coupure électrique de 24 heures qui a montré qu'il n'y a aucun impact au fonctionnement biologique du système.

## 4.7 Service après-vente pour les pièces

La fourniture des pièces détachées est effectuée par le fabricant, l'installateur ou la société chargée de l'entretien de la micro-station; et ce pendant la période de garantie ou non.

### Contact SAV SIMOP (fabricant) :

Simop  
10, rue Richedoux  
50480 Sainte-Mère-Eglise  
Tél : 02 33 95 88 00  
Fax : 02 33 95 88 00

## 4.8 Destination des pièces usagées

Les pièces usagées doivent être jetées dans une déchetterie pour ordures ménagères ou en point de tri sélectif afin de recycler le plus possible.

## 4.9 Procédure à suivre en cas de dysfonctionnement

Événements constatables	Actions	Fréquence
Bruit anormal du compresseur d'air	Contactez l'installateur ou la société d'entretien. Vérifier que le compresseur d'air ne soit pas en contact avec une paroi quelconque. Réparer ou remplacer le compresseur	Peut arriver notamment en cas de rupture de membrane. La durée de vie d'une membrane est 2.5 ans. Elles sont contrôlées une fois par an lors de la visite d'entretien
Bruit anormal de la pompe de recirculation	Contactez l'installateur ou la société d'entretien. Vérifier que la canalisation de refoulement soit bien solidaire de la cuve. Remplacer la pompe	Peut arriver de manière très occasionnel en cas de roue bloquée. Elle est contrôlée une fois par an lors de la visite d'entretien
Odeur très forte	Contactez l'installateur ou la société d'entretien. Vérifier et ajuster les réglages	Peut arriver en cas de panne du compresseur (durée de vie 6-7ans) ou en cas rupture de membrane (durée de vie 2.5 ans), ou de sous aération cas de surcharge de la station Le bon fonctionnement de la micro-station est contrôlé une fois par an lors de la visite d'entretien
Absence de bouillonnement dans le bassin d'aération	Contactez l'installateur ou la société d'entretien. Vérifier la ligne d'air depuis la pompe jusqu'au diffuseur	Peut arriver en cas de panne du compresseur (durée de vie 6-7ans) ou en cas rupture de membrane (durée de vie 2.5 an) ou en cas de pincement total du tuyau d'air, ou en cas d'encrassement total des diffuseurs (durée de vie 10 ans) Le nettoyage des diffuseurs ainsi que la vérification du bon fonctionnement de l'aération de la micro-station est contrôlé une fois par an lors de la visite d'entretien
Hauteur de boues supérieure aux cotes maxi	Commander une vidange à un vidangeur agréé. Contactez votre installateur pour connaître un vidangeur agréé proche de chez vous.	Hauteur de boue à vérifier tout les 8 mois

**Durant la procédure d'essais conformément à la norme EN12566-3+A1 qui a durée 9,5 mois pour BIOXYMOP6025/06 (6 EH), aucun dysfonctionnement n'a été constaté.**

## 5 Fiabilité du matériel

### 5.1 Garanties

Simop garantit que les micro-station de la gamme bioxymop permettent de traiter les eaux usées domestiques conformément aux exigences réglementaire en vigueur au moment de leur installation.

Ces performances sont garanties dans les conditions normales d'utilisation, d'entretien et de maintenance conformément aux prescriptions de ce guide d'utilisation. La cuverie est garantie 10 ans, si les conditions de pose et installation ont été respectées. Les éléments électromécaniques sont garantis 1 an dans des conditions normales d'utilisation.

La période de garantie débute le jour de l'installation de la microstation chez l'utilisateur.

Une enveloppe T est fournie avec le système, afin de garantir la traçabilité des micro stations, il est demandé à l'acquéreur de nous retourner cette enveloppe complétée de ses coordonnées; au retour de cette enveloppe, un bon de garantie sera envoyé à l'acquéreur.

## 5.2 Description du processus de traçabilité des dispositifs et des composants de l'installation.

Le contrôle de production en usine est conforme aux exigences de la NF EN 12566-3+A2:2013. Le système de management de la qualité SIMOP est certifié ISO 9001 : 2008. Chaque micro-station porte un numéro de traçabilité. A ce numéro est attaché un ensemble d'informations :

- Date de fabrication
- N° d'ordre de fabrication
- N° de lot matière
- Identité du monteur
- Fiche de contrôle qualité
- Lot matière, son certificat d'analyse
- Lot composants (équipements internes)

Des contrôles qualitatifs et quantitatifs sur fabrication sont réalisés pour s'assurer de la conformité des produits au départ.

## 5.3 Coût de l'installation sur 15 ans

Analyse des coûts de l'installation sur 15 ans (investissement, entretien, exploitation). Les coûts sont établis dans des conditions normales d'installation et d'utilisation, sans connexion en amont et aval sur une estimation de travail de 15 heures nécessaire à l'installation.

### Informations données à titre indicatif

Éléments	Description	Bioxymop 6025/06 et 6025/06/AC	Bioxymop 6037/06	Bioxymop 6030/09	Bioxymop 6030/12
Investissement	Achat & Installation de la micro-station	7 400 €	7 965 €	12 030 €	14 795 €
Maintenance	Renouvellement des pièces d'usures	1 680 €	1 680 €	1 680 €	2 585 €
Entretien	Contrat d'entretien	2 250 €	2 250 €	2 250 €	2 250 €
	Vidange des boues	3 300 €	3 300 €	3 300 €	3 300 €
Énergie	Consommation électrique	300 €	300 €	956 €	1 507 €
	<b>TOTAL hors contrat d'entretien</b>	<b>12 680 €</b>	<b>13 245 €</b>	<b>17 966 €</b>	<b>22 187 €</b>
	<b>TOTAL sur 15 ans</b>	<b>14 930 €</b>	<b>15 495 €</b>	<b>20 216 €</b>	<b>24 437 €</b>

Hypothèses de calcul :

	6025 (6EH)	6037 (6EH)	9EH	12EH
Investissement :				
Microstation :	5 200 €TTC	5 765 €TTC	9 630 €TTC	12 395 €TTC
Pose, Raccordement, Fournitures diverses	2 200 €TTC	2 200 €TTC	2 400 €TTC	2 400 €TTC
Maintenance :				
2 pompes de recirculation	400 €TTC	400 €TTC	400 €TTC	400 €TTC
2 compresseurs	500 €TTC	500 €TTC	750 €TTC	1 600 €TTC
5 kit de réparation de compresseur	475 €TTC	475 €TTC	475 €TTC	475 €TTC
diffuseurs fine bulle	55 €TTC	55 €TTC	55 €TTC	410 €TTC
Entretien :				
1 entretien par an à 150 €TTC	2 250 €TTC	2 250 €TTC	2 250 €TTC	2 250 €TTC
1 vidange pour les 8 mois à 150 €TTC	3 300 €TTC	3 300 €TTC	3 300 €TTC	3 300 €TTC
Énergie :				
A 0,1209 €/kwh	300 €TTC	300 €TTC	956 €TTC	1 507 €TTC



## 6 FAQ

<b>Pose et mise en œuvre</b>	
<b>Puis je installer ma microstation hors sol ?</b>	Non, la station a été conçue pour être enterrée..
<b>Puis je installer ma microstation en présence de nappe phréatique ?</b>	Oui. Si la hauteur de nappe ne dépasse pas 1 m à partir du fond de la cuve se référer aux conditions de pose évoquées dans ce guide. Si la nappe phréatique dépasse 1 m, il faudra alors prévoir un coffrage béton étanche tout autour de la cuve. Dans ces deux cas, Il est obligatoire de faire appel à un bureau d'étude spécialisé qui réalisera une étude complète afin de dimensionner les ouvrages en béton ( Dalle et/ou coffrage béton)
<b>Puis je installer ma microstation en présence de circulation de véhicule à proximité ou sur le dessus ?</b>	En cas de circulation de véhicule, il est obligatoire de faire appel à un bureau d'étude spécialisé afin de dimensionner une dalle de reprise de charge.
<b>Puis je installer ma microstation dans un terrain fortement en pente ?</b>	Oui, de niveau et à condition de faire appel à un bureau d'étude spécialisé qui réalisera une étude complète afin de concevoir un mur de soutènement.
<b>Dois je réaliser une ventilation secondaire sur ma microstation ?</b>	Oui les gaz de fermentation du décanteur primaire doivent être évacués par un tuyau de ventilation (DN100) muni d'un dispositif d'extraction (statique, éolien) situé à 40 cm au dessus du faîtage et à plus d'1 mètre de tout ouvrant.
<b>De quelle hauteur puis je rehausser au maximum ma microstation. ?</b>	Il possible de rehausser la microstation bioxymop de 300 mm au dessus de la génératrice supérieur de la cuve sans dalle de répartition des charges.
<b>Puis je installer un poste de relevage après ma microstation ?</b>	En fonction de la configuration du terrain, il peut être nécessaire d'installer un poste de relevage. Dans ce cas là, il est impératif d'installer le compresseur à l'extérieur de la cuve.

### Entretien

<b>Quand dois je vidanger ma microstation ?</b>	La vidange sera faite en fonction des préconisations de la société de maintenance. A défaut elle doit avoir lieu lorsque la hauteur ou le volume de boues atteint 30 % de la hauteur ou du volume du décanteur primaire et du clarificateur ou quand la couche de flottants est trop importante. (>250mm)
<b>L'entretien est il obligatoire ?</b>	La réglementation impose à l'utilisateur d'entretenir son installation. Nous conseillons fortement de souscrire un contrat d'entretien auprès d'une société de maintenance spécialisée.
<b>Que dois je faire en cas d'odeur autour de la station ?</b>	Vérifier que le compresseur fonctionne correctement et que rien n'obstrue la ventilation secondaire.
<b>En cas de coupure de courant que dois je faire ?</b>	Dans le cas d'une coupure de courte durée (< 24 h) il n'y a rien faire : le boîtier de commande redémarrera normalement lors du retour du courant et l'activité biologique de la station ne devrait pas être impacté. Pour une coupure plus longue, le boîtier de commande reprendra normalement sa fonction, mais selon la durée d'arrêt, il sera nécessaire d'attendre plusieurs jours avant que l'activité biologique ne soit rétablie. Une surveillance du fonctionnement de la station est donc nécessaire.

<b>Codes erreurs</b>	
<p><b>Le voyant d'alarme R clignote sur le boîtier de commande, et le message suivant est affiché sur le boîtier de commande : limite moteur R I = 0.00A. Que dois je faire ?</b></p>	<p>Ce voyant correspond à la pompe de recirculation. Il s'allume et affiche ce message lorsque le boîtier envoie un ordre de marche et que l'intensité de fonctionnement reste à 0 A.</p> <p>Acquitter le défaut avec la flèche ← . Débrancher et rebrancher la prise de courant.</p> <p>Le boîtier redémarrera normalement. Surveiller régulièrement le boîtier de commande.</p> <p>Si le problème est récurrent, veuillez appeler la société de maintenance indiquée sur le boîtier de commande.</p>
<p><b>Le voyant d'alarme R clignote sur le boîtier de commande, et le message suivant est affiché sur le boîtier de commande : limite moteur R I = (valeur &gt; 4,5A). Que dois je faire ?</b></p>	<p>Ce voyant correspond à la pompe de recirculation. Il s'allume et affiche ce message lorsque le boîtier envoie un ordre de marche et que l'intensité de fonctionnement est supérieure à 4,50 A. (si un objet bloque le fonctionnement de la roue de la pompe par exemple).</p> <p>Acquitter le défaut avec la flèche ← . Débrancher et rebrancher la prise de courant.</p> <p>Le boîtier redémarrera normalement. Surveiller régulièrement le boîtier de commande.</p> <p>Si le problème est récurrent, veuillez appeler la société de maintenance indiquée sur le boîtier de commande.</p>
<p><b>Le voyant d'alarme A clignote sur le boîtier de commande, et le message suivant est affiché sur le boîtier de commande : limite moteur A I = 0.00A. Que dois je faire ?</b></p>	<p>Ce voyant correspond au compresseur d'air. Il s'allume et affiche ce message lorsque le boîtier envoie un ordre de marche et que l'intensité de fonctionnement reste à 0 A.</p> <p>Acquitter le défaut avec la flèche ← . Débrancher et rebrancher la prise de courant.</p> <p>Le boîtier redémarrera normalement. Surveiller régulièrement le boîtier de commande.</p> <p>Si le problème est récurrent, veuillez appeler la société de maintenance indiquée sur le boîtier de commande.</p>
<p><b>Le voyant d'alarme A clignote sur le boîtier de commande, et le message suivant est affiché sur le boîtier de commande : limite moteur A I = (valeur &gt; 0,45A). Que dois je faire ?</b></p>	<p>Ce voyant correspond au compresseur d'air. Il s'allume et affiche ce message lorsque le boîtier envoie un ordre de marche et que l'intensité de fonctionnement est supérieur à 0,45 A.</p> <p>Acquitter le défaut avec la flèche ← . Débrancher et rebrancher la prise de courant.</p> <p>Le boîtier redémarrera normalement. Surveiller régulièrement le boîtier de commande.</p> <p>Si le problème est récurrent, veuillez appeler la société de maintenance indiquée sur le boîtier de commande.</p>

## 7 Informations à compléter :

### Le fabricant :

SIMOP sas  
10, rue  
50480 Sainte-Mère-Eglise  
Tel : +33 2 33 95 88 00  
Fax : +33 2 33 21 50 75  
Email : [simop@simop.fr](mailto:simop@simop.fr)  
Web : [www.simop.fr](http://www.simop.fr)

### L'installateur :

Nom :

Adresse :

Tél :

Fax :

Email :

Date de fin de l'installation :

Signature et Cachet de l'installateur :

### Information produit :

Numéro de série du produit :

## 8 Demande d'Assistance à la mise en service gratuite



Redonnez-le meilleur à la terre

Siège social: Assisteaux  
1 route de Brux – Chez Foucher  
86510 BRUX  
Tél: 05 49 59 01 20  
Fax: 05 49 59 01 90  
Mail : [jvienne@assisteaux.com](mailto:jvienne@assisteaux.com)

Exemplaire destiné au client

Pour tous renseignements:  
1 seul numéro d'appel:

**N° Vert 0 800 000 160**  
APPEL GRATUIT (ENFIN UN POSTE FIXE)

### Demande d'Assistance à la mise en service gratuite

**A envoyer à la société ASSISTEAUX (fax, mail ou courrier)**

<b><u>DISTRIBUTEUR:</u></b>	<b><u>INSTALLATEUR:</u></b>	<b><u>UTILISATEUR:</u></b>
Nom :	Nom :	Nom :
Adresse :	Adresse :	Adresse :
Code postale :	Code postale :	Code postale :
Ville :	Ville :	Ville :
Tél:	Tél:	Tél:
Fax:	Fax:	E-mail:
N° BL SIMOP :	N° BL Distributeur :	N°Fact. Installateur :
N°Fact. SIMOP :	N°Fact. Distributeur :	N°Série BIOXYMOP :
N°Série BIOXYMOP :	N°Série BIOXYMOP :	

#### 1. Travaux à effectuer par l'entreprise installatrice avant intervention:

- ✓ Cuve enterrées au 2/3
- ✓ Arrivée et sortie gravitaire raccordées
- ✓ Cuve remplie en eau claire au 2/3
- ✓ Armoire de commande fixée sur son support mural
- ✓ Alimentation de l'armoire de commande (prise en attente à proximité) mise en place par un électricien  
→ Puissance à alimenter: 0,300 kW en mono 220V
- ✓ Fourreau en diamètre 90mm et câbles électriques passés entre le coffret de commande et la micro-station.
- ✓ Ventilation primaire et secondaire raccordées
- ✓ Prise d'air compresseur remontée au niveau du terrain naturel

#### 2. Conditions à remplir par l'entreprise installatrice le jour de l'intervention:

- ✓ Présence indispensable d'un représentant de l'entreprise installatrice et de l'utilisateur.
- ✓ Approvisionnement en eau claire pour réalisation des essais, cuve BIOXYMOP pleine.
- ✓ Alimentation électrique définitive pour réaliser les essais

**Attention:** Dans le cas où les conditions ci-dessus ne seraient pas remplies et qu'une nouvelle intervention serait nécessaire, une nouvelle commande devra nous être transmise.

Adresse précise du chantier:	
Interlocuteur:	
Tél:	Fax:
Tél portable:	

Date:  
Cachet et signature:

Mise en service souhaitée pour semaine:  
(Délai minimum 5 jours ouvrés après le retour du questionnaire)



## 9 Termes et conditions de la garantie



### TERMES ET CONDITIONS DE LA GARANTIE

Exemplaire à conserver par l'utilisateur

*Redonnons-Le Meilleur à La terre*

Vous venez d'acquérir une micro-station d'épuration BIOXYMOP et nous vous remercions de votre confiance.

Ce produit a été conçu selon les normes en vigueur et bénéficie d'une garantie d'un an sur l'électromécanique et de 10 ans sur la cuve.

Pour que ces 2 garanties puissent s'appliquer à votre micro station d'épuration BIOXYMOP, vous devez impérativement être en possession du bon de garantie validé.

Vous devez impérativement conserver ce bon de garantie, car il vous sera demandé à chaque intervention sous garantie ou non.

### TERMES ET CONDITIONS DE LA GARANTIE

1. La garantie est limitée à la réparation du matériel. Ni le transport, ni les autres frais annexes liés à la manipulation, le déplacement ou l'installation du matériel ne sont couverts par cette garantie.

2. Cette garantie est limitée à 1 an ( 10 ans pour la cuve) à compter de la date de mise en service.

3. Cette garantie est transmissible dans la période d'un an(10 ans pour la cuve) suivant la date de retour de l'enveloppe T « Validation Garanties» . SIMOP enverra alors un bon de garantie apposé du numéro de série du système.

4. La garantie ne s'applique jamais pour d'autre raison qu'une défaillance du matériel et/ou d'un problème d'exécution au moment de l'achat.

5. La garantie ne s'applique également pas:

- pour les dommages causés par une installation non conforme aux prescriptions de pose.
- pour tous dommages causés par une utilisation contraire à celle qui est préconisée dans le guide d'exploitation, les fiches techniques et notice de pose , par négligence, modification ou emploi de pièces autres que celles d'origine ou recommandés par SIMOP.
- pour des dommages provoqués par du matériel annexe défectueux ou non approprié.
- pour des dommages consécutifs au non respect des consignes d'entretien et de renouvellement de pièces.
- pour des dommages provoqués par accident, surtension électrique, manque de protection contre l'humidité, la pluie, la chaleur, le gel, en cas de foudre, incendie, catastrophe naturelle, ou autre cas difficilement contrôlable par SIMOP.
- pour un produit dont le numéro d'identification a été falsifié, altéré, rendu illisible ou supprimé.
- si des réparations ou opérations de maintenance ont été effectuées par des personnes non habilitées ou non autorisées.
- si les intervalles entre les opérations de maintenance n'ont pas été respectées.
- si les intervalles entre les opérations de vidange n'ont pas été respectées.
- en cas de perte, vol ou bris de tout ou partie de l'équipement.

6. Cette garantie complète toutes les réglementations auxquelles sont soumis les revendeurs, distributeurs ou installateurs et n'affecte pas vos droits statutaires en tant que client.

**SIMOP** 10 rue Richedoux 50480 SAINTE-MÈRE-ÉGLISE – FRANCE – Tél. +33(0)2 33 95 88 00 – Fax +33(0)2 33 21 50 75  
www.simop.com – e-mail : simop@simop.fr

Document non contractuel. Les cotes (en mm) sont données à titre indicatif et peuvent être modifiées sans préavis.

# 10 Rapport d'assistance à la mise en service

## RAPPORT DE LA MISE EN SERVICE BIOXYMOP



<b>Date :</b>	<b>Nom de l'installateur :</b>	<table border="1"> <tr> <td style="writing-mode: vertical-rl; transform: rotate(180deg);">- Prise de photos : Micro-station tampons ouverts et fermés - armoire - 2 ventilations - Prise d'air compresseur</td> <td style="writing-mode: vertical-rl; transform: rotate(180deg);">- Micro-station tampons ouverts et fermés - armoire - 2 ventilations - Prise d'air compresseur</td> <td style="writing-mode: vertical-rl; transform: rotate(180deg);">- Micro-station tampons ouverts et fermés - armoire - 2 ventilations - Prise d'air compresseur</td> <td style="writing-mode: vertical-rl; transform: rotate(180deg);">- Micro-station tampons ouverts et fermés - armoire - 2 ventilations - Prise d'air compresseur</td> </tr> </table>	- Prise de photos : Micro-station tampons ouverts et fermés - armoire - 2 ventilations - Prise d'air compresseur	- Micro-station tampons ouverts et fermés - armoire - 2 ventilations - Prise d'air compresseur	- Micro-station tampons ouverts et fermés - armoire - 2 ventilations - Prise d'air compresseur	- Micro-station tampons ouverts et fermés - armoire - 2 ventilations - Prise d'air compresseur
- Prise de photos : Micro-station tampons ouverts et fermés - armoire - 2 ventilations - Prise d'air compresseur	- Micro-station tampons ouverts et fermés - armoire - 2 ventilations - Prise d'air compresseur		- Micro-station tampons ouverts et fermés - armoire - 2 ventilations - Prise d'air compresseur	- Micro-station tampons ouverts et fermés - armoire - 2 ventilations - Prise d'air compresseur		
<b>S/N Station:</b>	<b>Nom et adresse de l'utilisateur :</b>					
<b>S/N compresseur :</b>						
<b>Modèle de la micro-station :</b>	<b>tél :</b>					
<b>Nombre de personnes effectives :</b>						
<b>HEURE ARRIVEE :</b> .....		<b>HEURE DEPART :</b> .....				
N°1a	- Nature du remblai : <input type="checkbox"/> Sable <input type="checkbox"/> Autre <input type="checkbox"/> ... N°1b - Remblai de(s) cuve(s) enterrée(s) au 2/3	<input type="checkbox"/>	<input type="checkbox"/>	<input type="checkbox"/>		
N°2	- Présence de nappe : <input type="checkbox"/> Oui <input type="checkbox"/> Non <input type="checkbox"/> N°2b – Si oui : Présence d'une dalle d'ancrage réalisée	<input type="checkbox"/>	<input type="checkbox"/>	<input type="checkbox"/>		
N°3	- Hauteur du TN/rapport au haut des amorces (max : 325mm)	<input type="checkbox"/>	<input type="checkbox"/>	<input type="checkbox"/>		
N°4	- Pose de la cuve de niveau < 2 % (vérification sur tampon)	<input type="checkbox"/>		<input type="checkbox"/>		
N°5	- Contrôle et nature du passage sur la cuve <b>piétons</b> <input type="checkbox"/> <b>véhicules</b> <input type="checkbox"/>	<input type="checkbox"/>		<input type="checkbox"/>		
N°6	- Vérification et correspondance couvercle/passage sur cuve et bon verrouillage des tampons	<input type="checkbox"/>		<input type="checkbox"/>		
N°7	- Arrivée et évacuation gravitaire raccordées	<input type="checkbox"/>	<input type="checkbox"/>			
N°8	- Contrôle du branchement du tuyau d'air entre compresseur et diffuseur dans la cuve	<input type="checkbox"/>				
N°9	- Contrôle de l'étanchéité du tuyau d'air et vérifier l'absence de pincement ou de coude	<input type="checkbox"/>				
N°10	- Remplissage des cuves en eau claire au 2/3 à notre arrivée	<input type="checkbox"/>				
N°11	- Présence de ventilation primaire et secondaire en DN100 et absence de coude à 90°	<input type="checkbox"/>	<input type="checkbox"/>	<input type="checkbox"/>		
N°12	- Présence d'une prise d'air compresseur (DN50) avec champignon	<input type="checkbox"/>	<input type="checkbox"/>	<input type="checkbox"/>		
N°13	- Positionnement du compresseur : <input type="checkbox"/> micro-station <input type="checkbox"/> Coffret extérieur à - de 10m <input type="checkbox"/>	<input type="checkbox"/>		<input type="checkbox"/>		
N°14	- Test pompe de recirculation et Test compresseur Pression :.....<250mBar	<input type="checkbox"/>				
N°15	- Test coupure de courant + de 20 sec. et vérification de la mémorisation de l'heure.	<input type="checkbox"/>				
N°16	- Contrôle de la bonne fixation du boîtier de commande	<input type="checkbox"/>		<input type="checkbox"/>		
N°17	- Contrôle du branchement électrique du coffret (présence disjoncteur 16A dédié à la micro-station)	<input type="checkbox"/>	<input type="checkbox"/>			
N°18	- Configuration de la date et l'heure	<input type="checkbox"/>				
N°19	- Emplacement du coffret de commande: <b>Interne</b> <input type="checkbox"/> cave <input type="checkbox"/> local technique <input type="checkbox"/> abri maçonné <input type="checkbox"/> autres ..... <input type="checkbox"/> <b>Externe armoire (ensoleillement)</b> <input type="checkbox"/> protégée <input type="checkbox"/> non protégée <input type="checkbox"/>	<input type="checkbox"/>	<input type="checkbox"/>	<input type="checkbox"/>		
N°20	Nature de l'exutoire : <input type="checkbox"/> relevage <input type="checkbox"/> infiltration <input type="checkbox"/> milieu naturel <input type="checkbox"/> autre :....					
<b>OBSERVATIONS / NON CONFORMITES</b>						
.....						
.....						
.....						
<b>TÂCHES A PREVOIR PAR L'INSTALLATEUR</b>						
.....						
.....						
.....						

<b>Le technicien</b>	<b>L'installateur</b>	<b>Le Client</b>
Nom : .....	Nom : .....	Nom : .....
Signature :	Signature :	Signature :

**Si ce rapport n est pas effectué par la société Assisteaux, merci de bien vouloir le transmettre à SIMOP à l 'adresse ci dessous , ou par mail à simop@simop.fr.**

**SIMOP** Siège : 10 Rue Richedoux 50480 ste Mère Eglise Tél: +33(0)2 33 95 88 00 Fax : +33(0)2 33 21 50 75

# 11 Contrat d'entretien



Document à remplir et à retourner signé

## CONTRAT DE MAINTENANCE

Client : ..... Adresse de l'installation : .....  
 (à préciser) .....

Tél : .....  
*ci-après dénommé le « client »*

**Équipement concerné**

**BIOXYMOP 6 EH**  
**BIOXYMOP 9 EH**  
**BIOXYMOP 12 EH**

**S/N : .....**

**Maintenance préventive**

**Une visite par an réalisée durant le mois anniversaire, prestation Hors Fourniture\* ou sur demande du client**

**Dépannages (en supplément)**

**N° Vert 0 800 000 160**  
APPEL GRATUIT DEPUIS UN POSTE FIXE

**Conditions financières**

**Prix global par an : 150€HT/an\***

\* Prix révisé annuellement suivant article 11 annexé au verso dans les conditions générales de vente.


Fait en deux exemplaires originaux,  
 A ....., le .....  
 Le Client, ..... Le Contractant,

*Faire précéder de la mention manuscrite « lu et approuvé », et apposer le cachet commercial*

**Monsieur Jonathan VIENNE**  
 Département Assainissement

*Faire précéder de la mention manuscrite « lu et approuvé », et apposer le cachet commercial*



<p><b>ASSISTEAUX SAS</b></p> <p><b>N° Vert 0 800 000 160</b></p> <p><small>APPEL GRATUIT DEPUIS UN POSTE FIXE</small></p>	
<b>N10 – 86510 BRUX</b>	<b>14/02/12</b>
<b>Prestation: MAINTENANCE MICRO-STATION BIOXYMOP 6EH</b>	
<b>EQUIPEMENT ELECTROMECHANIQUE</b>	
<ul style="list-style-type: none"> <li><input checked="" type="checkbox"/> Resserrage du presse étoupe</li> <li><input checked="" type="checkbox"/> Contrôle régulier de la puissance consommée afin de prévenir de toute panne intempestive</li> <li><input checked="" type="checkbox"/> Contrôle de l'état des câbles</li> <li><input checked="" type="checkbox"/> Contrôle du fonctionnement du coffret de commande avec vérification de chaque composant assurant la commande et la protection du matériel électromécanique.</li> <li><input checked="" type="checkbox"/> Contrôle du fonctionnement de la pompe de recirculation</li> <li><input checked="" type="checkbox"/> Contrôle du fonctionnement du compresseur d'air ; maintenance 1 Kit de réparation/3ans hors fourniture</li> <li><input checked="" type="checkbox"/> Nettoyage de la pompe .</li> </ul>	
<b>VERIFICATION COMPRESSEUR et STATION</b>	
<ul style="list-style-type: none"> <li><input checked="" type="checkbox"/> Contrôle de la hauteur boue / eau à valeur max 30%</li> <li><input checked="" type="checkbox"/> Contrôle de fuites éventuelles</li> <li><input checked="" type="checkbox"/> Inspection du regard et enlèvement des encombrants si besoin</li> <li><input checked="" type="checkbox"/> Vérification de l'écoulement gravitaire</li> <li><input checked="" type="checkbox"/> Contrôle des remontées d'odeur</li> <li><input checked="" type="checkbox"/> Vérification et nettoyage du filtre compresseur</li> <li><input checked="" type="checkbox"/> Vérification du diffuseur d'air</li> <li><input checked="" type="checkbox"/> <b>Mesure d'oxygène, NH4, de pression du compresseur</b></li> <li><input checked="" type="checkbox"/> <b>Test de décantation</b></li> </ul>	
<b>VERIFICATION GENERALE DE L'OUVRAGE</b>	
<ul style="list-style-type: none"> <li><input checked="" type="checkbox"/> Nettoyage de l'installation au jet d'eau</li> <li><input checked="" type="checkbox"/> Toute opération jugée opportune pour le maintien et la bonne tenue de l'ouvrage</li> </ul>	
<p style="text-align: center;"><b><u>IMPORTANT</u></b></p> <ul style="list-style-type: none"> <li><input checked="" type="checkbox"/> <b>Le Client doit s'assurer avant notre passage que le matériel à contrôler est accessible (station-coffret et nettoyage des alentours)</b></li> <li><input checked="" type="checkbox"/> <b>Chaque passage de notre part étant toujours confirmé par une prise de rendez-vous téléphonique ou fax (minimum 48 heures avant) afin de vous permettre de réaliser les contrôles indispensables décrits ci-dessus et d'être présent.</b></li> <li><input checked="" type="checkbox"/> <b>Rapport de visite avec préconisations si nécessaire.</b></li> <li><input checked="" type="checkbox"/> <b>Fourniture d'un devis de réparation si besoin avant tous travaux ou modifications.</b></li> </ul> <p><b>Ces travaux n'étant réalisés qu'après commande ou accord écrit du Client.</b></p>	



**Article 1: titre**

Contrat de maintenance préventive

**Article 2 : les partenaires**

Entre la société désignée au recto ci-après dénommé le « client » et la société

**ASSISTEAUX SAS**

ayant son siège social à : Chez Foucher – RN 10 – 86510 BRUX  
représentée par Mr Guillaume FERREY – Président – ci-après dénommé le contractant

il a été convenu ce qui suit :

**Article 3 : objet du contrat**

Ce contrat est un contrat de maintenance et ne joue pas dans le cadre de la garantie pour vice constaté de l'équipement après livraison. Il s'est adressé au contractant pour passer un accord avec celui-ci afin de pouvoir bénéficier de son savoir-faire, de sa main-d'œuvre qualifiée, de pièces de rechange d'origine et des améliorations techniques qui pourraient se produire pendant la durée de vie de l'équipement.

Les parties conviennent que, pour ce qui est des problèmes de maintenance, leurs relations seront exclusivement régies par le présent contrat.

Toute modification de la composition de l'équipement fera l'objet d'un avenant.

**Article 4 : étendue des prestations**

Les prestations de maintenance exécutées par le contractant comprennent :

- la maintenance préventive, c'est-à-dire celle destinée à réduire la probabilité des défaillances de l'équipement. Cette maintenance sera effectuée systématiquement avec une périodicité définie à l'article 8.

**Article 5 : état et propriété de l'équipement**

Le client confirme qu'il est propriétaire de l'équipement ou qu'il a délégué au propriétaire pour agir en son nom. Il s'engage à communiquer au contractant toutes les données relatives à son état. Il fournit l'historique des interventions depuis la mise en service de l'équipement ou un constat d'ignorance.

La mise en conformité de l'installation avant la prise d'effet du contrat reste à la charge du client et ne saurait être comprise dans le prix. Un procès verbal de réception sans réserve, établi contradictoirement, fera foi du bon état de l'équipement avant la date d'effet du contrat.

**Article 6 : obligation des parties****- 6-1 : Obligations du client :**

a) le client déclare avoir obtenu les certificats de conformité relatifs à l'installation dont fait partie l'équipement pris en charge par le contractant. Il certifie en conséquence que ladite installation est conforme aux règles de l'art et à la réglementation en vigueur.

b) le client assurera au contractant un accès libre et sans danger à l'équipement qui devra être disponible pour l'intervention de la maintenance. Le client devra informer le contractant des contraintes et obligations techniques et de sécurité que pourrait engendrer l'environnement sur son intervention.

c) le client garantit qu'entre les visites périodiques de maintenance il respectera toute instruction donnée par le contractant pour le maintien en bon état de l'équipement.

d) si l'équipement tombe en panne ou si son fonctionnement n'est pas satisfaisant, le client en informera dès que possible le contractant.

e) le client effectuera à ses frais, sauf s'ils sont dus à une faute du contractant, tous les travaux nécessaires pour assurer la sécurité de l'équipement ou pour le mettre en conformité avec la réglementation applicable à la date d'effet du contrat ou pendant sa durée.

f) le client informera immédiatement le contractant sur toute modification dans les caractéristiques ou les conditions de distribution de l'eau et de l'électricité.

**- 6-2 : Obligations du contractant :**

a) les prestations effectuées par le contractant sont reprises dans l'annexe 1

b) le contractant s'engage à prévenir le client de toute réglementation nouvelle pour lui permettre d'apporter les modifications nécessaires comme indiqué au § 6-1 – e.

**Article 7 : visites**

Elles auront lieu suivant le rythme précisé au recto.

Compte-rendu de maintenance : un compte-rendu exhaustif faisant état des contrôles et opérations effectuées, des défauts constatés et des propositions d'action correctives sera mis à disposition du client.

Constats d'intervention

A chaque intervention, une feuille d'attachement sera signée par les interlocuteurs désignés ou leurs mandataires.

**Article 8 : responsabilité**

La responsabilité du contractant ne pourra être engagée que dans la mesure où des fautes dans l'accomplissement de sa prestation sont établies et caractérisées. Sa responsabilité est expressément exclue pour les dommages indirects et/ou immatériels tels que les manques à gagner, pertes de production, pertes de contrats causées au client ou à des tiers.

En tout état de cause, la responsabilité du contractant est plafonnée, du fait des différentes demandes susceptibles de lui être faites, à 25% du montant annuel des sommes perçues au titre des prestations en cause.

**Article 9 : force majeure**

Le contractant n'encourt aucune responsabilité lorsque l'inexécution de ses obligations sera causée par un événement de force majeure. Par événement de force majeure on entendra tout fait empêchant l'exécution totale ou partielle du contrat malgré une diligence raisonnable de la part du contractant ou de ses fournisseurs ou de ses sous-traitants.

Seront considérés comme cas de force majeure, sans que la liste en soit limitative, les événements suivants :

- catastrophes atmosphériques et cataclysmes naturels,
- incendies, explosions,
- faits de guerre, sabotage, embargo,
- insurrection, émeutes, troubles divers de l'ordre public,
- actions ou carences des services ou des pouvoirs publics,
- conflits sociaux,
- pénurie de matières premières ou d'équipement,
- interruptions ou retards dans les transports publics,
- plus généralement tout événement indépendant de la volonté du contractant.

**Article 10 : conditions financières**

Le prix annuel de la prestation de maintenance préventive couvre les prestations prévues dans l'annexe 1 ainsi que les frais de déplacement qui s'y rattachent. La taxe à la valeur ajoutée sera appliquée suivant la réglementation en vigueur. Ce prix inclut également la main d'œuvre et déplacement si le dépannage est inclus dans le contrat sauf si l'origine de la panne est liée à :

\* à un manque de courant électrique à l'arrivée sur l'armoire de pilotage des pompes,

\* à des fuites aux tuyauteries de raccordement en dehors de notre périmètre de prestation

\* à la fermeture des vannes ou à la mauvaise manœuvre de celles-ci par une personne d'une société tierce intervenant sur l'installation.

Dans ce cas le dépannage sera facturé.

**FACTURATION et CONDITIONS DE PAIEMENT**

A la signature du contrat le contractant émettra une facture de la prestation calculée suivant le nombre de visites à effectuer jusqu'à la fin de la première année civile, puis la facturation interviendra au mois de janvier de chaque année pour l'année en cours.

Conditions de règlement : prélèvement bancaire (document joint en annexe à compléter et à signer accompagné d'un RIB)

Révision des prix : le prix du contrat fera l'objet d'une révision de prix fixée par le contractant sur présentation d'un avenant au client. Ce dernier validera cette révision de prix en retournant l'avenant signé.

**Article 11 : durée et renouvellement**

Le contrat de maintenance est établi pour une première période allant de la date de signature au 31 Décembre de l'année en cours. Il sera renouvelé ensuite par période d'un an, allant de janvier à décembre, sauf dénonciation par l'une ou l'autre des parties avec un préavis de 3 mois avant l'échéance du 31 décembre par courrier recommandé avec accusé de réception. Le contrat de maintenance pourra être résilié en cas d'arrêt définitif de l'équipement signalé par courrier recommandé avec accusé de réception. Le montant sera toutefois dû pendant les 3 mois suivant la date de réception du courrier.

Le contrat de maintenance pourra être suspendu en cas de retard de paiement supérieur à 45 jours et pourra être résilié, sans indemnité ni compensation, par le contractant si le retard de paiement excède 3 mois. Cette résiliation sera notifiée par lettre recommandée avec accusé de réception.

**Article 12 : Condition particulière**

Le contractant ne pourra être inquiété pour les dégâts des eaux ou tout autre incident consécutifs à une panne de l'équipement dont il assure la maintenance sauf s'ils sont dus à une faute de celui-ci.

**Article 13 : Sous-traitance**

Le contractant pourra sous-traiter partiellement les prestations après avoir avisé préalablement le client. Bien entendu, une telle sous-traitance ne déchargera en aucune façon le contractant de l'une quelconque de ses obligations au titre de ce contrat.

**Article 14 : assurances**

Le contractant certifie avoir une assurance responsabilité civile pour couvrir la responsabilité découlant de ses interventions pour un montant maximum de 7 500 000,00 € auprès de la compagnie GENERALI et peut en justifier à la demande du client.

**Article 15 : litiges**

Tous les litiges entre le client et le contractant survenant à l'occasion du présent contrat, n'ayant pu trouver de solution amiable, seront du ressort du Tribunal de Commerce de Poitiers.



# 12 Rapport d'intervention de maintenance

Siège social: Assisteaux  
1 route de Brux – Chez Foucher  
86510 BRUX  
Tél: 05 49 59 01 20  
Fax: 05 49 59 01 90  
www.assisteaux.com

## RAPPORT D'INTERVENTION BIOXYMOP



Version V3 -2014

en partenariat avec

BIOXYMOP 6 EH     BIOXYMOP 9 EH     BIOXYMOP 12 EH      AUTRE .....  
 MAINTENANCE     DEPANNAGE     AUTRE  .....

<b>Date :</b>	<b>Nom du technicien :</b>
<b>Nom et adresse du client :</b>	<b>Numéro série de l'armoire :</b>
<b>tél :</b>	<b>Nombre de personnes effectives :</b>
<b>E-mail :</b>	<b>Type d'exutoire :</b> <input type="checkbox"/> Infiltration
<b>HEURE ARRIVEE :</b> .....	<input type="checkbox"/> milieu hydraulique superficiel
<b>HEURE DEPART :</b> .....	

		Oui	Non
N°1	- Des eaux provenant d'activités annexes sont elles déversées ? (bar/cuisine/industrie...) Si oui : .....	<input type="checkbox"/>	<input type="checkbox"/>
N°2	- Présence d'un séparateur de graisse ? <input type="checkbox"/> Vidange	<input type="checkbox"/>	<input type="checkbox"/>
N°3	- Bon écoulement général et absence de monté en charge dans les regards amonts et/ou aval	<input type="checkbox"/>	<input type="checkbox"/>
N°4	- Contrôle visuel extérieur de la station, tampons de niveaux, .... Observation : .....	<input type="checkbox"/>	<input type="checkbox"/>
N°5	- Tampons fermé verrouillés	<input type="checkbox"/>	<input type="checkbox"/>
N°6	- Absence d'odeurs significatives	<input type="checkbox"/>	<input type="checkbox"/>
N°6	- Absence de trace de monté en charge dans la station	<input type="checkbox"/>	<input type="checkbox"/>
N°7	- Absence d'une croûte de flottants dans le compartiment clarificateur (> 10 cm)	<input type="checkbox"/>	<input type="checkbox"/>
N°8	- Présence d'eau dans le compartiment compresseur	<input type="checkbox"/>	<input type="checkbox"/>
N°9	- Mesure de la hauteur de boues : décanteur primaire : ..... cm    Clarificateur : ..... cm    Vidange :	<input type="checkbox"/>	<input type="checkbox"/>
N°10	- Absence d'alarme sur armoire de commande	<input type="checkbox"/>	<input type="checkbox"/>
N°11	- Mode de fonctionnement de la station : <input type="checkbox"/> Normal <input type="checkbox"/> Vacances	<input type="checkbox"/>	<input type="checkbox"/>
N°12	- Test coupure de courant >20 sec. Et vérification de la mémorisation de l'heure	<input type="checkbox"/>	<input type="checkbox"/>
N°13	- Remplacement de la pile de l'armoire	<input type="checkbox"/>	<input type="checkbox"/>
N°14	- Contrôle des intensités de fonctionnement    Aération : ..... mA    Recirculation : ..... mA	<input type="checkbox"/>	<input type="checkbox"/>
N°15	- Modèle de compresseur : <input type="checkbox"/> EL-S-60N <input type="checkbox"/> EL-S-100 <input type="checkbox"/> EL-S-150W	<input type="checkbox"/>	<input type="checkbox"/>
N°16	- Mesure de la pression : ..... mBar    (doit compris dans la plage 190 < x < 270 mBar)	<input type="checkbox"/>	<input type="checkbox"/>
N°17	- Remplacement du filtre à air du compresseur	<input type="checkbox"/>	<input type="checkbox"/>
N°18	- Remplacement de la membrane du compresseur	<input type="checkbox"/>	<input type="checkbox"/>
N°19	- Bullage fin et homogène dans bassin d'activation avec brassage des ETC	<input type="checkbox"/>	<input type="checkbox"/>
N°20	- Contrôle des diffuseurs	<input type="checkbox"/>	<input type="checkbox"/>
N°21	- Contrôle de la concentration en oxygène après 15min aération    Valeur : .....mg/l    (min 2 mg/l)	<input type="checkbox"/>	<input type="checkbox"/>
N°22	- Contrôle de la pompe de recirculation	<input type="checkbox"/>	<input type="checkbox"/>
N°23	- Test de décantation après 15min d'aération    V30 : ..... ml	<input type="checkbox"/>	<input type="checkbox"/>
N°24	- Mesure du taux de N-NH4+    valeur : .....mg/l	<input type="checkbox"/>	<input type="checkbox"/>

**OBSERVATIONS / NON CONFORMITES**

.....  
 .....  
 .....

**MATERIEL UTILISE A FACTURER**

.....  
 .....  
 .....

**TÂCHES TECHNIQUES A PREVOIR**

Bioxymop 6EH  Volume DP=550     Volume Clarif = 320  
 Bioxymop 9EH  Volume DP=758     Volume Clarif = 426    *Autres, nous consulter*  
 Bioxymop 12EH  Volume DP=1169     Volume Clarif = 670  
 Vidange des boues du décanteur primaire et/ou clarificateur à réaliser dans :     1 mois     3 mois  6 mois

**Le technicien ASSISTEAUX**

Nom : .....

Signature :

**SIMOP**

10 Rue Richedoux

50480 Sainte-Mère-Eglise

Tél:+33(0)2 33 95 88 00    Fax : +33(0)2 33 21 50 75

**Le Client**

Nom : .....

Signature :



## 14 Séquences Marche/Arrêt des pompes :

### Bioxymop 6 EH :

	AERATION		RECIRCULATION	
	Début	Fin	Début	Fin
1	01h00	01h30	4h00	+1min
2	3h45	4h30	5h20	+1min
3	5h30	6h00	6h40	+1min
4	7h00	7h30	8h00	+1min
5	8h30	9h00	9h20	+1min
6	10h00	10h30	10h40	+1min
7	12h30	13h00	12h00	+1min
8	14h30	15h30	13h20	+1min
9	16h30	17h30	14h40	+1min
10	18h30	19h15	16h00	+1min
11	20h00	20h15	17h20	+1min
12	22h00	22h30	18h40	+1min
13			20h00	+1min
14			21h20	+1min
15			22h40	+1min
16			00h00	+1min
17			01h20	+1min
18			02h40	+1min

### Bioxymop 9 EH :

1-Normal

	Mode Normal			
	AERATION		RECIRCULATION : DEBIT 2 L/s	
	Début	Fin	Début	Fin
1	4h00	+30 min	4h00	+1min
2	5h00	+30 min	5h00	+1min
3	6h00	+30 min	6h00	+1min
4	7h00	+45 min	7h00	+1min
5	8h00	+45 min	7h30	+1min
6	9h00	+45 min	8h00	+1min
7	10h00	+30 min	9h00	+1min
8	11h00	+30 min	10h00	+1min
9	12h00	+30 min	11h00	+1min
10	13h00	+45 min	12h00	+1min
11	14h00	+45 min	13h00	+1min
12	15h00	+45 min	14h00	+1min
13	16h00	+30 min	15h00	+1min
14	17h00	+30 min	16h00	+1min
15	18h00	+30 min	17h00	+1min
16	19h00	+45 min	18h00	+1min
17	20h00	+45 min	19h00	+1min
18	21h00	+30 min	20h00	+1min
19	22h00	+30 min	20h30	+1min
20	23h00	+30 min	21h00	+1min
21	00h00	+30 min	22h00	+1min
22	1h00	+30 min	23h00	+1min
23	2h00	+30 min	24h00	+1min
24	3h00	+30 min	01h00	+1min
25			03h00	+1min



## Bioxymop 12 EH :

### 1- Normal

Mode Normal				
	AERATION		RECIRCULATION : DEBIT 2 L/s	
	Début	Fin	Début	Fin
1	4h00	+30 min	04:00	+1min
2	5h00	+30 min	04:40	+1min
3	6h00	+30 min	05:20	+1min
4	7h00	+45 min	06:00	+1min
5	8h00	+45 min	06:40	+1min
6	9h00	+45 min	07:20	+1min
7	10h00	+30 min	08:00	+1min
8	11h00	+30 min	08:40	+1min
9	12h00	+30 min	09:20	+1min
10	13h00	+45 min	10:40	+1min
11	14h00	+45 min	11:20	+1min
12	15h00	+45 min	12:00	+1min
13	16h00	+30 min	12:40	+1min
14	17h00	+30 min	13:20	+1min
15	18h00	+30 min	14:00	+1min
16	19h00	+45 min	14:40	+1min
17	20h00	+45 min	16:00	+1min
18	21h00	+30 min	16:40	+1min
19	22h00	+30 min	17:20	+1min
20	23h00	+30 min	18:00	+1min
21	00h00	+30 min	18:40	+1min
22	1h00	+30 min	19:20	+1min
23	2h00	+30 min	20:00	+1min
24	3h00	+30 min	20:40	+1min
25			21:20	+1min
26			22:00	+1min
27			22:40	+1min
28			23:20	+1min
29			00:00	+1min
30			00:40	+1min
31			01:20	+1min
32			02:00	+1min
33			03:00	+1min

## 15 Certificat Qualité :

### 15.1 Certificat ISO 9001 : 2008

# Certificat d'enregistrement



Le Système de Management de la Qualité de la société :

**Groupe F2F - SIMOP**  
**10 Rue Richedou**  
**50480 SAINTE-MERE EGLISE**  
**France**

a été audité et approuvé conforme à la norme :

**ISO 9001 version 2008**

Portée de la certification :

**Conception, fabrication et commercialisation de produits et d'équipements pour le traitement de l'eau.**

Numéro d'enregistrement : **2012062878**

Date de certification initiale : **28 septembre 2006**

Date d'émission du certificat : **27 juillet 2012**

Date d'expiration : **31 août 2015**



Pour le Comité de Certification  
Signataire autorisé  
Moody International Certification  
89, rue Damrémont  
75018 Paris - France  
[www.moody-certification.fr](http://www.moody-certification.fr)



ISO 9001 Edition 1 Révision 0



Ce certificat est la propriété de Moody International Certification, à qui il devra être retourné en cas de demande.



## 15.2 Certification de conformité CE :

	Déclaration de performance N° : BIOXYMOP-A
	Classe : 3
	Certipro organisme notifié N° 1476
 EQUIPEMENTS POUR L'ENVIRONNEMENT 50480 Sainte-Mère Eglise <a href="http://www.simop.fr">www.simop.fr</a>	
EN 12566-3+A1+A2 : Petites stations de traitements des eaux usées : Stations d'épuration des eaux usées domestiques Pour le traitement des eaux usées domestiques jusqu'à 50 habitants	
<b>Modèle BIOXYMOP/6025/06</b>	
<b>Matériau :</b> Polyéthylène rotomoulé	
<b>Capacité du traitement :</b> Charge organique journalière 0,36 kg/j Débit hydraulique journalier 0,90 m <sup>3</sup> /j	
<b>Efficacité du traitement :</b> DCO 88,1 % DBO 96,2 % MES 94,4 %	
<b>Étanchéité à l'eau (essai à l'eau) :</b> Conforme	
<b>Résistance à l'écrasement (pit-test) :</b> Remblai : 0,3 m Humide : 1 m	
<b>Durabilité :</b> Conforme	
<b>Réaction au feu :</b> F	
<b>Émission de substance dangereuse :</b> PND	

	Déclaration de performance N° : BIOXYMOP-A
	Classe : 3
	Certipro organisme notifié N° 1476
 EQUIPEMENTS POUR L'ENVIRONNEMENT 50480 Sainte-Mère Eglise <a href="http://www.simop.fr">www.simop.fr</a>	
EN 12566-3+A1+A2 : Petites stations de traitements des eaux usées : Stations d'épuration des eaux usées domestiques Pour le traitement des eaux usées domestiques jusqu'à 50 habitants	
<b>Modèle BIOXYMOP/6025/06/AC</b>	
<b>Matériau :</b> Polyéthylène rotomoulé	
<b>Capacité du traitement :</b> Charge organique journalière 0,36 kg/j Débit hydraulique journalier 0,90 m <sup>3</sup> /j	
<b>Efficacité du traitement :</b> DCO 88,1 % DBO 96,2 % MES 94,4 %	
<b>Étanchéité à l'eau (essai à l'eau) :</b> Conforme	
<b>Résistance à l'écrasement (pit-test) :</b> Remblai : 0,3 m Humide : 1 m	
<b>Durabilité :</b> Conforme	
<b>Réaction au feu :</b> F	
<b>Émission de substance dangereuse :</b> PND	

	Déclaration de performance N° : BIOXYMOP-A
	Classe : 3
	Certipro organisme notifié N° 1476
 EQUIPEMENTS POUR L'ENVIRONNEMENT 50480 Sainte-Mère Eglise <a href="http://www.simop.fr">www.simop.fr</a>	
EN 12566-3+A1+A2 : Petites stations de traitements des eaux usées : Stations d'épuration des eaux usées domestiques Pour le traitement des eaux usées domestiques jusqu'à 50 habitants	
<b>Modèle BIOXYMOP/6037/06</b>	
<b>Matériau :</b> Polyéthylène rotomoulé	
<b>Capacité du traitement :</b> Charge organique journalière 0,36 kg/j Débit hydraulique journalier 0,90 m <sup>3</sup> /j	
<b>Efficacité du traitement :</b> DCO 88,1 % DBO 96,2 % MES 94,4 %	
<b>Étanchéité à l'eau (essai à l'eau) :</b> Conforme	
<b>Résistance à l'écrasement (pit-test) :</b> Remblai : 0,3 m Humide : 1 m	
<b>Durabilité :</b> Conforme	
<b>Réaction au feu :</b> F	
<b>Émission de substance dangereuse :</b> PND	

	Déclaration de performance N° : BIOXYMOP-A
	Classe : 3
	organisme notifié Certipro N° 1476 et CSTB N°0679
 EQUIPEMENTS POUR L'ENVIRONNEMENT 50480 Sainte-Mère Eglise <a href="http://www.simop.fr">www.simop.fr</a>	
EN 12566-3+A1+A2 : Petites stations de traitements des eaux usées : Stations d'épuration des eaux usées domestiques Pour le traitement des eaux usées domestiques jusqu'à 50 habitants	
<b>Modèle BIOXYMOP/6030/09</b>	
<b>Matériau :</b> Polyéthylène rotomoulé	
<b>Capacité du traitement :</b> Charge organique journalière 0,54 kg/j Débit hydraulique journalier 1,35 m <sup>3</sup> /j	
<b>Efficacité du traitement :</b> DCO 88,1 % DBO 96,2 % MES 94,4 %	
<b>Étanchéité à l'eau (essai à l'eau) :</b> Conforme	
<b>Résistance à l'écrasement (pit-test) :</b> Remblai : 0,3 m Humide : 1 m	
<b>Durabilité :</b> Conforme	
<b>Réaction au feu :</b> F	
<b>Émission de substance dangereuse :</b> PND	

 11	Déclaration de performance N° : BIOXYMOP-A
	Classe : 3
	organisme notifié Certipro N° 1476 et CSTB N°0679
 EQUIPEMENTS POUR L'ENVIRONNEMENT 50480 Sainte-Mère Eglise <a href="http://www.simop.fr">www.simop.fr</a>	
EN 12566-3+A1+A2 : Petites stations de traitements des eaux usées : Stations d'épuration des eaux usées domestiques Pour le traitement des eaux usées domestiques jusqu'à 50 habitants	
<b>Modèle BIOXYMOP/6030/12</b>	
<b>Matériau :</b>	Polyéthylène rotomoulé
<b>Capacité du traitement :</b> Charge organique journalière Débit hydraulique journalier	0,72 kg/j 1,80 m³/j
<b>Efficacité du traitement :</b>	DCO 88,1 % DBO 96,2 % MES 94,4 %
<b>Étanchéité à l'eau (essai à l'eau) :</b>	Conforme
<b>Résistance à l'écrasement (pit-test) :</b>	Remblai : 0,3 m Humide : 1 m
<b>Durabilité :</b>	Conforme
<b>Réaction au feu :</b>	F
<b>Émission de substance dangereuse :</b>	PND



## 16 Lettre T : envoi garantie



*Redonnons le meilleur à la terre*

Tél: 02.33.95.88.00 Fax: 02.33.21.50.75

www.simop.fr

### VALIDATION GARANTIES

Madame, Monsieur,  
Chère cliente, cher client,

Vous venez d'acquérir un système de traitement des eaux usées BIOXYMOP,  
nous vous en remercions.

Dans le cadre de notre démarche qualité et de notre certification ISO 9001, nous souhaitons vous faire parvenir votre BON DE GARANTIE BIOXYMOP pour votre microstation.

Pour ce faire et afin de recevoir votre BON DE GARANTIE BIOXYMOP dans les meilleurs délais, nous vous remercions de renseigner et de retourner la lettre T ci-dessous.

Le service clientèle.

ECOPLI

M 20 g

Validité

Permanente



SIMOP

AUTORISATION 92242

50480 SAINTE-MERE-EGLISE



Pour vous assurer tranquillité et service, nous vous conseillons de souscrire un contrat d'entretien auprès d'une entreprise agréée auprès de SIMOP.

Veillez trouver ci-dessous les coordonnées d'une société agréée :

[www.assisteaux.fr](http://www.assisteaux.fr) - N°vert 0800 000 160

Assisteaux peut intervenir sur l'ensemble du territoire.



-----

**A REMPLIR PAR LE PROPRIETAIRE DE L'INSTALLATION BIOXYMOP**

**Micro-station :**

Date de l'acquisition : ...../...../.....

Date de mise en service : ...../...../.....

Réalisée par : .....

Numéro de série (voir boîtier de commande) : .....

**Installateur :**

Nom : ..... Prénom : .....

Adresse : .....

**Utilisateur :**

Nom : ..... Prénom : .....

Adresse : .....

Téléphone : .....

Adresse mail : .....@.....

Date et signature :

Je souhaite bénéficier d'une assistance gratuite à la mise en service    OUI            NON